

LORENZONI
since 1956



БРОНИРОВАННЫЕ НАГРЕВАТЕЛИ

ООО «ТИ-СИСТЕМС» ИНЖИНИРИНГ И ПОСТАВКА ТЕХНОЛОГИЧЕСКОГО ОБОРУДОВАНИЯ
Интернет: www.tisys.ru www.tisys.kz www.tisys.by www.tesec.ru www.ти-системс.пф
Телефоны: +7 (495) 7774788, 7489626, (925) 5007155, 54, 65 Эл. почта: info@tisys.ru info@tisys.kz info@tisys.by



ООО «ТИ-СИСТЕМС» ИНЖИНИРИНГ И ПОСТАВКА ТЕХНОЛОГИЧЕСКОГО ОБОРУДОВАНИЯ
Интернет: www.tisys.ru www.tisys.kz www.tisys.by www.tesec.ru www.ти-системс.пф
Телефоны: +7 (495) 7774788, 7489626, (925) 5007155, 54, 65 Эл. почта: info@tisys.ru info@tisys.kz info@tisys.by



**ТРУБЧАТЫЕ ЭЛЕКТРОНАГРЕВАТЕЛИ
ДЛЯ H₂O** > стр. 6

**ТРУБЧАТЫЕ ЭЛЕКТРИЧЕСКИЕ
НАГРЕВАТЕЛИ ДЛЯ МАСЕЛ И МАЗУТА** > стр. 17

**ТРУБЧАТЫЕ ЭЛЕКТРОНАГРЕВАТЕЛИ
ДЛЯ РАЗЖИЖЕНИЯ ОСАДКОВ** > стр. 19

**ТРУБЧАТЫЕ ЭЛЕКТРОНАГРЕВАТЕЛИ
ДЛЯ РАСТВОРОВ** > стр. 20

**ИЗОБРАЖЕНИЯ ТРУБЧАТЫХ
ЭЛЕКТРОНАГРЕВАТЕЛЕЙ** > стр. 22

**ОРЕБРЕННЫЕ ЭЛЕКТРИЧЕСКИЕ
НАГРЕВАТЕЛИ ДЛЯ ВОЗДУХА** > стр. 24

**СПИРАЛЬНЫЕ
ЭЛЕКТРОНАГРЕВАТЕЛИ** > стр. 26

ЭЛЕКТРИЧЕСКИЕ БАТАРЕИ > стр. 29

**САМОРЕГУЛИРУЮЩИЕСЯ ПРОТИВОКОНДЕНСАТНЫЕ
НАГРЕВАТЕЛИ** > стр. 32

НАГРЕВАТЕЛИ ДЛЯ ОТТАИВАНИЯ > стр. 33

**ЭЛЕКТРОНАГРЕВАТЕЛИ
ДЛЯ БОЙЛЕРНЫХ ГРУПП** > стр. 36

**ЭЛЕКТРОНАГРЕВАТЕЛИ
НА ФЛАНЦАХ** > стр. 37

**ЭЛЕКТРОНАГРЕВАТЕЛИ
С ТЕРМОСТАТОМ И ДИСТАНЦИОННЫМ ВЫКЛЮЧАТЕЛЕМ** > стр. 38

ОДНОТРУБОЧНЫЕ > стр. 39

**ЭЛЕКТРОНАГРЕВАТЕЛИ
ИЗ ТЕФЛОНА** > стр. 44

ЗАЩИТНЫЕ КОРОБКИ IP65 > стр. 47

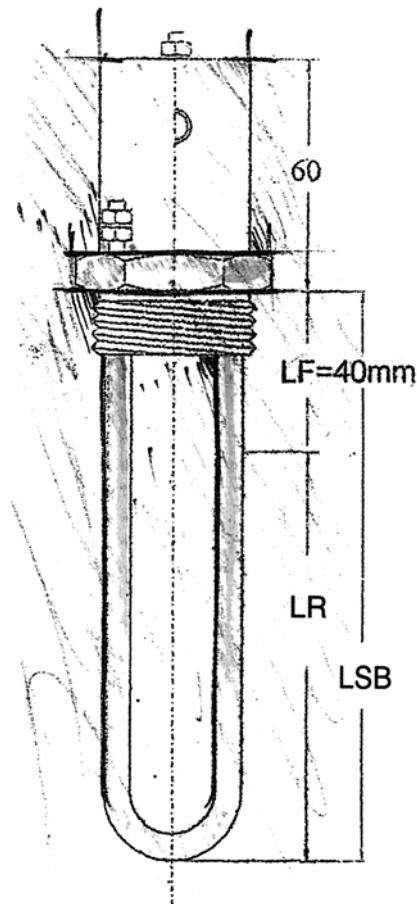
ТРУБЧАТЫЕ ЭЛЕКТРОНАГРЕВАТЕЛИ ДЛЯ H₂O

1 ЭЛЕМЕНТ • ДИАМЕТР 8 • IP40

- Крепление из латуни 3/4", 1"
- Рубашка из Aisi 321 или меди
- Диаметр элемента "8"
- 1 Элемент 230 В со степенью защиты IP40 (КРОМЕ 3/4")
- Рабочее давление 20 Бар

AISI 321				
Лsb./мм	Вт.	Ø	3/4" (нет IP)	1"
200	500	8	111.X.000010	111.X.000090
250	800	8	111.X.000020	111.X.000100
350	1000	8	111.X.000030	111.X.000110
350	1200	8	111.X.000040	111.X.000120
400	1500	8	111.X.000050	111.X.000130
500	2000	8	111.X.000060	111.X.000140
550	2500	8	111.X.000070	111.X.000150
600	3000	8	111.X.000080	111.X.000160
180 гнут.	800	8	-	111.X.000170
200 гнут.	1000	8	-	111.X.000180
200 гнут.	1200	8	-	111.X.000190
230 гнут.	1500	8	-	111.X.000200
250 гнут.	2000	8	-	111.X.000210
300 гнут.	2500	8	-	111.X.000220
350 гнут.	3000	8	-	111.X.000230

МЕДЬ				
Лsb./мм	Вт.	Ø	3/4" (нет IP)	1"
200	500	8	111.X.000240	111.X.000320
250	800	8	111.X.000250	111.X.000330
350	1000	8	111.X.000260	111.X.000340
350	1200	8	111.X.000270	111.X.000350
400	1500	8	111.X.000280	111.X.000360
500	2000	8	111.X.000290	111.X.000370
550	2500	8	111.X.000300	111.X.000380
600	3000	8	111.X.000310	111.X.000390
180 гнут.	800	8	-	111.X.000400
200 гнут.	1000	8	-	111.X.000410
200 гнут.	1200	8	-	111.X.000420
230 гнут.	1500	8	-	111.X.000430
250 гнут.	2000	8	-	111.X.000440
300 гнут.	2500	8	-	111.X.000450
350 гнут.	3000	8	-	111.X.000460



ВАЖНО:

- Нагревающая длина (LR) должна быть полностью погружена
- Доступный габаритный размер (LSB) должен учитывать расширение

ПОСТАВЛЯЕТСЯ ПО ЗАКАЗУ
 (по мере возможности)

МАТЕРИАЛ РУБАШКИ:

- Aisi 316
- Инколой 800

КРЕПЛЕНИЕ:

- Нержавеющая сталь

СТЕПЕНЬ ЗАЩИТЫ:

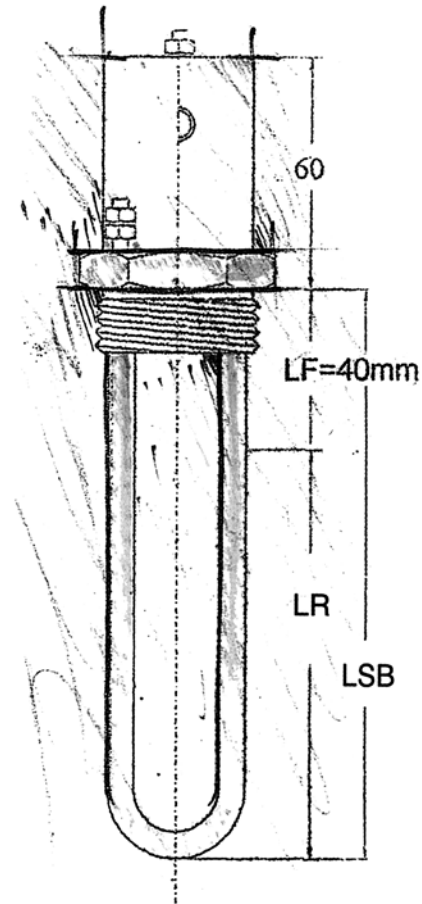
- IP55
- IP65

1 ЭЛЕМЕНТ • ДИАМЕТР 8 • IP40

- Крепление из латуни 1" 1/4, 1" 1/2
- Рубашка из Aisi 321 или меди
- Диаметр элемента "8"
- 1 Элемент 230 В со степенью защиты IP40
- Рабочее давление 20 Бар

AISI 321				
Лsb./мм	Вт.	Ø	1" 1/4	1" 1/2
200	500	8	111.X.000470	111.X.000620
300	800	8	111.X.000480	111.X.000630
350	1000	8	111.X.000490	111.X.000640
350	1200	8	111.X.000500	111.X.000650
400	1500	8	111.X.000510	111.X.000660
500	2000	8	111.X.000520	111.X.000670
550	2500	8	111.X.000530	111.X.000680
600	3000	8	111.X.000540	111.X.000690
180 гнут.	800	8	111.X.000550	111.X.000700
200 гнут.	1000	8	111.X.000560	111.X.000710
200 гнут.	1200	8	111.X.000570	111.X.000720
230 гнут.	1500	8	111.X.000580	111.X.000730
280 гнут.	2000	8	111.X.000590	111.X.000740
320 гнут.	2500	8	111.X.000600	111.X.000750
350 гнут.	3000	8	111.X.000610	111.X.000760

МЕДЬ				
Лsb./мм	Вт.	Ø	1" 1/4	1" 1/2
200	500	8	111.X.000770	111.X.000920
300	800	8	111.X.000780	111.X.000930
350	1000	8	111.X.000790	111.X.000940
350	1200	8	111.X.000800	111.X.000950
400	1500	8	111.X.000810	111.X.000960
500	2000	8	111.X.000820	111.X.000970
550	2500	8	111.X.000830	111.X.000980
600	3000	8	111.X.000840	111.X.000990
180 гнут.	800	8	111.X.000850	111.X.001000
200 гнут.	1000	8	111.X.000860	111.X.001010
200 гнут.	1200	8	111.X.000870	111.X.001020
230 гнут.	1500	8	111.X.000880	111.X.001030
280 гнут.	2000	8	111.X.000890	111.X.001040
320 гнут.	2500	8	111.X.000900	111.X.001050
350 гнут.	3000	8	111.X.000910	111.X.001060



ВАЖНО:

- Нагревающая длина (LR) должна быть полностью погружена
- Доступный габаритный размер (LSB) должен учитывать расширение

ПОСТАВЛЯЕТСЯ ПО ЗАКАЗУ
(по мере возможности)

МАТЕРИАЛ РУБАШКИ:

- Aisi 316
- Инколой 800

КРЕПЛЕНИЕ:

- Нержавеющая сталь
- Двойное

СТЕПЕНЬ ЗАЩИТЫ:

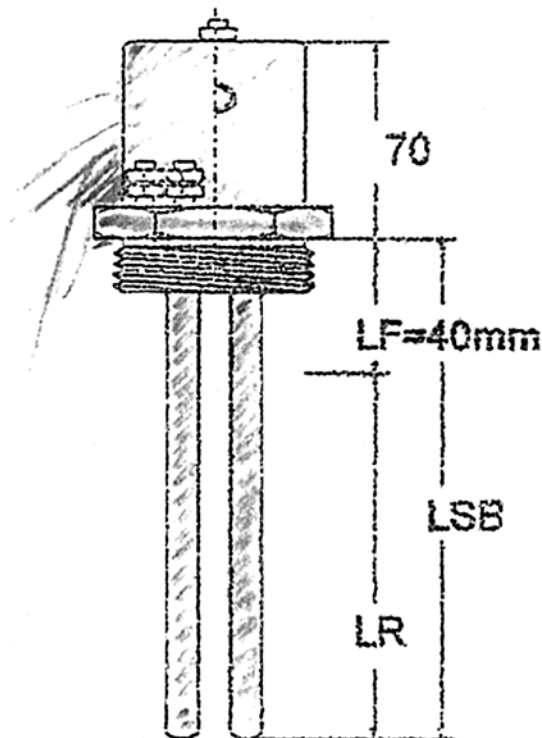
- IP55
- IP65
- IP65 с термостатом

2 ЭЛЕМЕНТА • ДИАМЕТР 8 • IP40

- Крепление из латуни 1", 1" 1/4, 1" 1/2
- Рубашка из Aisi 321 или меди
- Диаметр элемента "8"
- 2 Элемента 230 В со степенью защиты IP40
- Рабочее давление 20 Бар

AISI 321					
Lsb./мм	Вт.	Ø	1"	1" 1/4	1" 1/2
160	800	8	111.X.001070	111.X.001180	111.X.001290
200	1000	8	111.X.001080	111.X.001190	111.X.001300
200	1200	8	111.X.001090	111.X.001200	111.X.001310
250	1500	8	111.X.001100	111.X.001210	111.X.001320
350	2000	8	111.X.001110	111.X.001220	111.X.001330
350	2500	8	111.X.001120	111.X.001230	111.X.001340
350	3000	8	111.X.001130	111.X.001240	111.X.001350
400	3500	8	111.X.001140	111.X.001250	111.X.001360
400	4000	8	111.X.001150	111.X.001260	111.X.001370
500	5000	8	111.X.001160	111.X.001270	111.X.001380
600	6000	8	111.X.001170	111.X.001280	111.X.001390

МЕДЬ					
Lsb./мм	Вт.	Ø	1"	1" 1/4	1" 1/2
160	800	8	111.X.001400	111.X.001510	111.X.001620
200	1000	8	111.X.001410	111.X.001520	111.X.001630
200	1200	8	111.X.001420	111.X.001530	111.X.001640
250	1500	8	111.X.001430	111.X.001540	111.X.001650
350	2000	8	111.X.001440	111.X.001550	111.X.001660
350	2500	8	111.X.001450	111.X.001560	111.X.001670
350	3000	8	111.X.001460	111.X.001570	111.X.001680
400	3500	8	111.X.001470	111.X.001580	111.X.001690
400	4000	8	111.X.001480	111.X.001590	111.X.001700
500	5000	8	111.X.001490	111.X.001600	111.X.001710
600	6000	8	111.X.001500	111.X.001610	111.X.001720



ВАЖНО:

- Нагревающая длина (LR) должна быть полностью погружена
- Доступный габаритный размер (LSB) должен учитывать расширение

ПОСТАВЛЯЕТСЯ ПО ЗАКАЗУ (по мере возможности)

МАТЕРИАЛ РУБАШКИ:

- Aisi 316
- Инккой 800

КРЕПЛЕНИЕ:

- Нержавеющая сталь
- Двойное

СТЕПЕНЬ ЗАЩИТЫ:

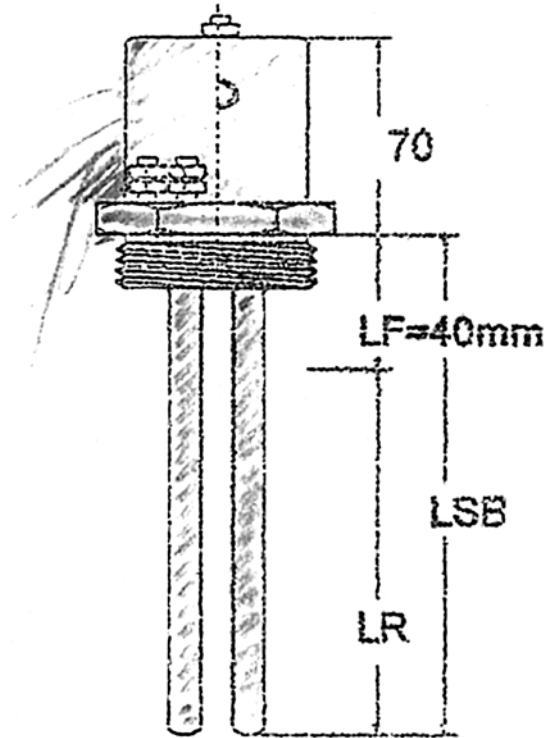
- IP55
- IP65
- IP65 с термостатом

2 ЭЛЕМЕНТА • ДИАМЕТР 8 • IP40

- Крепление из латуни 2", 2" 1/2
- Рубашка из Aisi 321 или меди
- Диаметр элемента "8"
- 2 Элемента 230 В со степенью защиты IP40
- Рабочее давление 20 Бар

AISI 321				
Lsb./мм	Вт.	Ø	2"	2" 1/2
160	800	8	111.X.001730	111.X.001840
200	1000	8	111.X.001740	111.X.001850
200	1200	8	111.X.001750	111.X.001860
250	1500	8	111.X.001760	111.X.001870
350	2000	8	111.X.001770	111.X.001880
350	2500	8	111.X.001780	111.X.001890
350	3000	8	111.X.001790	111.X.001900
400	3500	8	111.X.001800	111.X.001910
400	4000	8	111.X.001810	111.X.001920
500	5000	8	111.X.001820	111.X.001930
600	6000	8	111.X.001830	111.X.001940

МЕДЬ				
Lsb./мм	Вт.	Ø	2"	2" 1/2
160	800	8	111.X.001950	111.X.002060
200	1000	8	111.X.001960	111.X.002070
200	1200	8	111.X.001970	111.X.002080
250	1500	8	111.X.001980	111.X.002090
350	2000	8	111.X.001990	111.X.002100
350	2500	8	111.X.002000	111.X.002110
350	3000	8	111.X.002010	111.X.002120
400	3500	8	111.X.002020	111.X.002130
400	4000	8	111.X.002030	111.X.002140
500	5000	8	111.X.002040	111.X.002150
600	6000	8	111.X.002050	111.X.002160



ВАЖНО:

- Нагревающая длина (LR) должна быть полностью погружена
- Доступный габаритный размер (LSB) должен учитывать расширение

ПОСТАВЛЯЕТСЯ ПО ЗАКАЗУ (по мере возможности)

МАТЕРИАЛ РУБАШКИ:

- Aisi 316
- Инколой 800

КРЕПЛЕНИЕ:

- Нержавеющая сталь
- Двойное

СТЕПЕНЬ ЗАЩИТЫ:

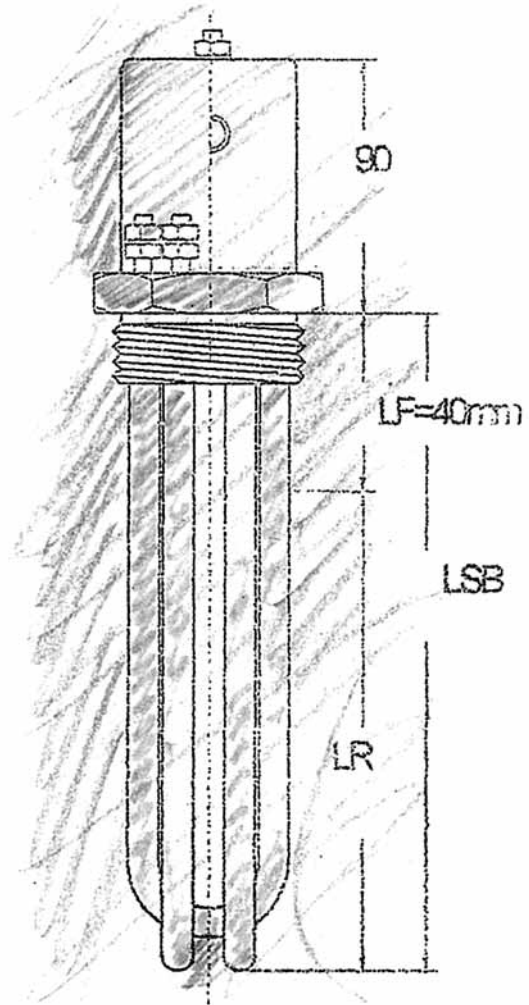
- IP55
- IP65
- IP65 с термостатом

3 ЭЛЕМЕНТА • ДИАМЕТР 8 • IP40

- Крепление из латуни 1" 1/4, 1" 1/2
- Рубашка из Aisi 321 или меди
- Диаметр элемента "8"
- 3 Элемента 230 В со степенью защиты IP40
- Рабочее давление 20 Бар

AISI 321				
Lsb./мм	Вт.	Ø	1" 1/4	1" 1/2
200	1000	8	111.X.002170	111.X.002260
200	1200	8	111.X.002180	111.X.002270
200	1500	8	111.X.002190	111.X.002280
300	2000	8	111.X.002200	111.X.002290
350	2500	8	111.X.002210	111.X.002300
350	3000	8	111.X.002220	111.X.002310
400	4000	8	111.X.002230	111.X.002320
400	5000	8	111.X.002240	111.X.002330
500	6000	8	111.X.002250	111.X.002340

МЕДЬ				
Lsb./мм	Вт.	Ø	1" 1/4	1" 1/2
200	1000	8	111.X.002350	111.X.002440
200	1200	8	111.X.002360	111.X.002450
200	1500	8	111.X.002370	111.X.002460
300	2000	8	111.X.002380	111.X.002470
350	2500	8	111.X.002390	111.X.002480
350	3000	8	111.X.002400	111.X.002490
400	4000	8	111.X.002410	111.X.002500
400	5000	8	111.X.002420	111.X.002510
500	6000	8	111.X.002430	111.X.002520



ВАЖНО:

- Нагревающая длина (LR) должна быть полностью погружена
- Доступный габаритный размер (LSB) должен учитывать расширение

ПОСТАВЛЯЕТСЯ ПО ЗАКАЗУ (по мере возможности)

МАТЕРИАЛ РУБАШКИ:

- Aisi 316
- Инколой 800

КРЕПЛЕНИЕ:

- Нержавеющая сталь
- Двойное

СТЕПЕНЬ ЗАЩИТЫ:

- IP55
- IP65
- IP65 с термостатом

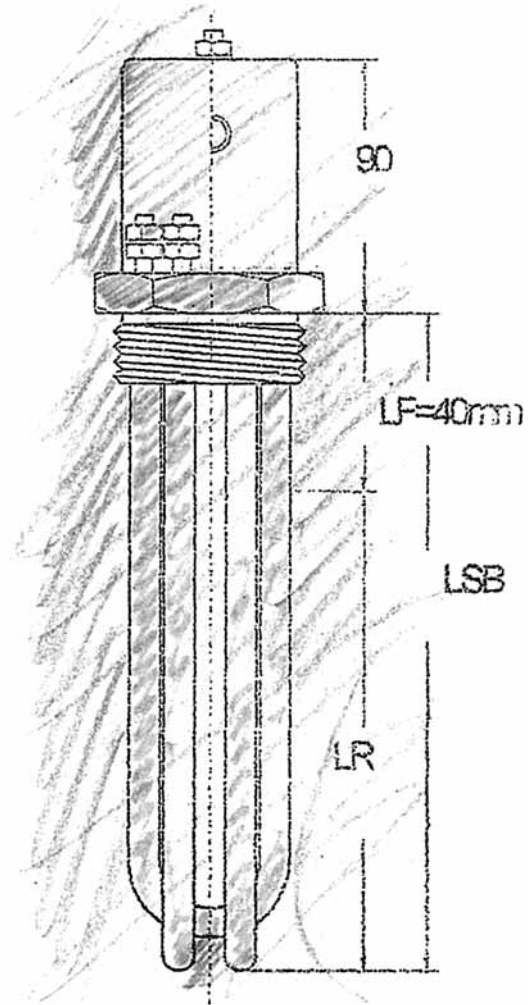
3 ЭЛЕМЕНТА • ДИАМЕТР 8,10,12,16 • IP40

- Крепление из латуни 2", 2" 1/2
- Рубашка из Aisi 321 или меди
- Диаметр элемента "8", "10", "12" или "16"
- 3 Элемента 230 В со степенью защиты IP40
- Рабочее давление 20 Бар

AISI 321				
Lsb./мм	Вт.	Ø	2"	2" 1/2
200	1000	8	111.X.002530	111.X.002680
200	1200	8	111.X.002540	111.X.002690
200	1500	8	111.X.002550	111.X.002700
300	2000	8	111.X.002560	111.X.002710
350	2500	8	111.X.002570	111.X.002720
350	3000	8	111.X.002580	111.X.002730
400	4000	8	111.X.002590	111.X.002740
400	5000	8	111.X.002600	111.X.002750
500	6000	8	111.X.002610	111.X.002760
400	7000	10	111.X.002620	111.X.002770
450	8000	10	111.X.002630	111.X.002780
500	9000	10	111.X.002640	111.X.002790
600	10000	12	111.X.002650	111.X.002800
700	12000	12	111.X.002660	111.X.002810
800	14000	12	111.X.002670	111.X.002820
900	16000	16	-	111.X.002830
1000	20000	16	-	111.X.002840

МЕДЬ				
Lsb./мм	Вт.	Ø	2"	2" 1/2
200	1000	8	111.X.002850	111.X.003000
200	1200	8	111.X.002860	111.X.003010
200	1500	8	111.X.002870	111.X.003020
300	2000	8	111.X.002880	111.X.003030
350	2500	8	111.X.002890	111.X.003040
350	3000	8	111.X.002900	111.X.003050
400	4000	8	111.X.002910	111.X.003060
400	5000	8	111.X.002920	111.X.003070
500	6000	8	111.X.002930	111.X.003080
400	7000	10	111.X.002940	111.X.003090
450	8000	10	111.X.002950	111.X.003100
500	9000	10	111.X.002960	111.X.003110
600	10000	12	111.X.002970 (онс)	111.X.003120 (онс)
700	12000	12	111.X.002980 (онс)	111.X.003130 (онс)
800	14000	12	111.X.002990 (онс)	111.X.003140 (онс)
900	16000	16	-	111.X.003150
1000	20000	16	-	111.X.003160

о.н.с. = отсутствует на складе



ВАЖНО:

- Нагревающая длина (LR) должна быть полностью погружена
- Доступный габаритный размер (LSB) должен учитывать расширение

ПОСТАВЛЯЕТСЯ ПО ЗАКАЗУ (по мере возможности)

МАТЕРИАЛ РУБАШКИ:

- Aisi 316
- Инколой 800

КРЕПЛЕНИЕ:

- Нержавеющая сталь
- Двойное

СТЕПЕНЬ ЗАЩИТЫ:

- IP55
- IP65
- IP65 с термостатом

3 ЭЛЕМЕНТА • ДИАМЕТР 8 • IP55

- Крепление из латуни 1" 1/4, 1" 1/2
- Рубашка из Aisi 321 или меди
- Диаметр элемента "8"
- 3 Элемента 230 В со степенью защиты IP55
- Рабочее давление 20 Бар

AISI 321				
Лsb./мм	Вт.	Ø	1" 1/4	1" 1/2
200	1000	8	111.X.003170	111.X.003260
200	1200	8	111.X.003180	111.X.003270
200	1500	8	111.X.003190	111.X.003280
300	2000	8	111.X.003200	111.X.003290
350	2500	8	111.X.003210	111.X.003300
350	3000	8	111.X.003220	111.X.003310
400	4000	8	111.X.003230	111.X.003320
400	5000	8	111.X.003240	111.X.003330
500	6000	8	111.X.003250	111.X.003340

МЕДЬ				
Лsb./мм	Вт.	Ø	1" 1/4	1" 1/2
200	1000	8	111.X.003350	111.X.003440
200	1200	8	111.X.003360	111.X.003450
200	1500	8	111.X.003370	111.X.003460
300	2000	8	111.X.003380	111.X.003470
350	2500	8	111.X.003390	111.X.003480
350	3000	8	111.X.003400	111.X.003490
400	4000	8	111.X.003410	111.X.003500
400	5000	8	111.X.003420	111.X.003510
500	6000	8	111.X.003430	111.X.003520



ВАЖНО:

- Нагревающая длина (LR) должна быть полностью погружена
- Доступный габаритный размер (LSB) должен учитывать расширение

ПОСТАВЛЯЕТСЯ ПО ЗАКАЗУ (по мере возможности)

МАТЕРИАЛ РУБАШКИ:

- Aisi 316
- Инколой 800

КРЕПЛЕНИЕ:

- Нержавеющая сталь

СТЕПЕНЬ ЗАЩИТЫ:

- IP40
- IP65

3 ЭЛЕМЕНТА • ДИАМЕТР 8,10,12,16 • IP55

- Крепление из латуни 2", 2" 1/2
- Рубашка из Aisi 321 или меди
- Диаметр элемента "8", "10", "12" или "16"
- 3 Элемента 230 В со степенью защиты IP55
- Рабочее давление 20 Бар

AISI 321				
Lsb./мм	Вт.	Ø	2"	2" 1/2
200	1000	8	111.X.003530	111.X.003680
200	1200	8	111.X.003540	111.X.003690
200	1500	8	111.X.003550	111.X.003700
300	2000	8	111.X.003560	111.X.003710
350	2500	8	111.X.003570	111.X.003720
350	3000	8	111.X.003580	111.X.003730
400	4000	8	111.X.003590	111.X.003740
400	5000	8	111.X.003600	111.X.003750
500	6000	8	111.X.003610	111.X.003760
400	7000	10	111.X.003620	111.X.003770
450	8000	10	111.X.003630	111.X.003780
500	9000	10	111.X.003640	111.X.003790
600	10000	12	111.X.003650	111.X.003800
700	12000	12	111.X.003660	111.X.003810
800	14000	12	111.X.003670	111.X.003820
900	16000	16	-	111.X.003830
1000	20000	16	-	111.X.003840

МЕДЬ				
Lsb./мм	Вт.	Ø	2"	2" 1/2
200	1000	8	111.X.003850	111.X.004000
200	1200	8	111.X.003860	111.X.004010
200	1500	8	111.X.003870	111.X.004020
300	2000	8	111.X.003880	111.X.004030
350	2500	8	111.X.003890	111.X.004040
350	3000	8	111.X.003900	111.X.004050
400	4000	8	111.X.003910	111.X.004060
400	5000	8	111.X.003920	111.X.004070
500	6000	8	111.X.003930	111.X.004080
400	7000	10	111.X.003940	111.X.004090
450	8000	10	111.X.003950	111.X.004100
500	9000	10	111.X.003960	111.X.004110
600	10000	12	111.X.003970 (онс)	111.X.004120 (онс)
700	12000	12	111.X.003980 (онс)	111.X.004130 (онс)
800	14000	12	111.X.003990 (онс)	111.X.004140 (онс)
900	16000	16	-	111.X.004150
1000	20000	16	-	111.X.004160

о.н.с. = отсутствует на складе



ВАЖНО:

- Нагревающая длина (LR) должна быть полностью погружена
- Доступный габаритный размер (LSB) должен учитывать расширение

ПОСТАВЛЯЕТСЯ ПО ЗАКАЗУ (по мере возможности)

МАТЕРИАЛ РУБАШКИ:

- Aisi 316
- Инколой 800

КРЕПЛЕНИЕ:

- Нержавеющая сталь

СТЕПЕНЬ ЗАЩИТЫ:

- IP40
- IP65

3 ЭЛЕМЕНТА • ДИАМЕТР 8 • IP54

- Крепление из латуни 1" 1/4, 1" 1/2 с двухзаходной резьбой
- Рубашка из Aisi 321 или меди
- Диаметр элемента "8"
- 3 Элемента 230 В со степенью защиты IP54
- Трехфазный термостат 40-220°C с готовым подключением к элементам

AISI 321				
Лsb./мм	Вт.	Ø	1" 1/4	1" 1/2
200	1000	8	111.X.004170	111.X.004260
200	1200	8	111.X.004180	111.X.004270
200	1500	8	111.X.004190	111.X.004280
300	2000	8	111.X.004200	111.X.004290
350	2500	8	111.X.004210	111.X.004300
350	3000	8	111.X.004220	111.X.004310
400	4000	8	111.X.004230	111.X.004320
400	5000	8	111.X.004240	111.X.004330
500	6000	8	111.X.004250	111.X.004340

МЕДЬ				
Лsb./мм	Вт.	Ø	1" 1/4	1" 1/2
200	1000	8	111.X.004350	111.X.004440
200	1200	8	111.X.004360	111.X.004450
200	1500	8	111.X.004370	111.X.004460
300	2000	8	111.X.004380	111.X.004470
350	2500	8	111.X.004390	111.X.004480
350	3000	8	111.X.004400	111.X.004490
400	4000	8	111.X.004410	111.X.004500
400	5000	8	111.X.004420	111.X.004510
500	6000	8	111.X.004430	111.X.004520



ВАЖНО:

- Нагревающая длина (LR) должна быть полностью погружена
- Доступный габаритный размер (LSB) должен учитывать расширение

ПОСТАВЛЯЕТСЯ ПО ЗАКАЗУ (по мере возможности)

МАТЕРИАЛ РУБАШКИ:

- Aisi 316
- Инколой 800

КРЕПЛЕНИЕ:

- Нержавеющая сталь

3 ЭЛЕМЕНТА • ДИАМЕТР 8 • IP54

- Крепление из латуни 2", 2" 1/2 с двухзаходной резьбой
- Рубашка из Aisi 321 или меди
- Диаметр элемента "8"
- 3 Элемента 230 В со степенью защиты IP54
- Трехфазный термостат 40-220°C с готовым подключением к элементам

AISI 321				
Лsb./мм	Вт.	Ø	2"	2" 1/2
200	1000	8	111.X.004530	111.X.004620
200	1200	8	111.X.004540	111.X.004630
200	1500	8	111.X.004550	111.X.004640
300	2000	8	111.X.004560	111.X.004650
350	2500	8	111.X.004570	111.X.004660
350	3000	8	111.X.004580	111.X.004670
400	4000	8	111.X.004590	111.X.004680
400	5000	8	111.X.004600	111.X.004690
500	6000	8	111.X.004610	111.X.004700

МЕДЬ				
Лsb./мм	Вт.	Ø	2"	2" 1/2
200	1000	8	111.X.004710	111.X.004800
200	1200	8	111.X.004720	111.X.004810
200	1500	8	111.X.004730	111.X.004820
300	2000	8	111.X.004740	111.X.004830
350	2500	8	111.X.004750	111.X.004840
350	3000	8	111.X.004760	111.X.004850
400	4000	8	111.X.004770	111.X.004860
400	5000	8	111.X.004780	111.X.004870
500	6000	8	111.X.004790	111.X.004880



ВАЖНО:

- Нагревающая длина (LR) должна быть полностью погружена
- Доступный габаритный размер (LSB) должен учитывать расширение

ПОСТАВЛЯЕТСЯ ПО ЗАКАЗУ (по мере возможности)

МАТЕРИАЛ РУБАШКИ:

- Aisi 316
- Инколой 800

КРЕПЛЕНИЕ:

- Нержавеющая сталь

3 ЭЛЕМЕНТА • ДИАМЕТР 8 ИЛИ 10 • IP66

- Крепление из латуни 1" 1/4, 1" 1/2, 2"
- Рубашка из Aisi 321 или меди
- Диаметр элемента "8" или "10"
- 3 Элемента 230 В со степенью защиты IP66

AISI 321					
Lsb./мм	Вт.	Ø	1" 1/4	1" 1/2	2"
200	1000	8	111.X.004890	111.X.004980	111.X.005070
200	1200	8	111.X.004900	111.X.004990	111.X.005080
200	1500	8	111.X.004910	111.X.005000	111.X.005090
300	2000	8	111.X.004920	111.X.005010	111.X.005100
350	2500	8	111.X.004930	111.X.005020	111.X.005110
350	3000	8	111.X.004940	111.X.005030	111.X.005120
400	4000	8	111.X.004950	111.X.005040	111.X.005130
400	5000	8	111.X.004960	111.X.005050	111.X.005140
500	6000	8	111.X.004970	111.X.005060	111.X.005150
400	7000	10	-	-	111.X.005160
450	8000	10	-	-	111.X.005170

МЕДЬ					
Lsb./мм	Вт.	Ø	1" 1/4	1" 1/2	2"
200	1000	8	111.X.005180	111.X.005270	111.X.005360
200	1200	8	111.X.005190	111.X.005280	111.X.005370
200	1500	8	111.X.005200	111.X.005290	111.X.005380
300	2000	8	111.X.005210	111.X.005300	111.X.005390
350	2500	8	111.X.005220	111.X.005310	111.X.005400
350	3000	8	111.X.005230	111.X.005320	111.X.005410
400	4000	8	111.X.005240	111.X.005330	111.X.005420
400	5000	8	111.X.005250	111.X.005340	111.X.005430
500	6000	8	111.X.005260	111.X.005350	111.X.005440
400	7000	10	-	-	111.X.005450
450	8000	10	-	-	111.X.005460



ВАЖНО:

- Нагревающая длина (LR) должна быть полностью погружена
- Доступный габаритный размер (LSB) должен учитывать расширение

ПОСТАВЛЯЕТСЯ ПО ЗАКАЗУ (по мере возможности)

МАТЕРИАЛ РУБАШКИ:

- Aisi 316
- Инкелой 800

КРЕПЛЕНИЕ:

- Нержавеющая сталь

ТРУБЧАТЫЕ ЭЛЕКТРОНАГРЕВАТЕЛИ ДЛЯ МАСЕЛ И МАЗУТА

3 ЭЛЕМЕНТА • ДИАМЕТР 8 или 10 • IP40

- Крепление из латуни 2", 1", 2" 1/2
- Рубашка из Aisi 321 или меди
- Диаметр элемента "8" или "10" в форме петли
- 3 Элемента 230 В со степенью защиты IP40
- Рабочее давление 20 Бар
- Пониженная нагрузка

AISI 321				
Лsb./мм	Вт.	Ø	2"	2" 1/2
200	1000	8	111.X.005470	111.X.005560
200	1200	8	111.X.005480	111.X.005570
250	1500	8	111.X.005490	111.X.005580
300	2000	8	111.X.005500	111.X.005590
350	2500	8	111.X.005510	111.X.005600
350	3000	8	111.X.005520	111.X.005610
400	4000	8	111.X.005530	111.X.005620
400	5000	8	111.X.005540	111.X.005630
500	6000	8	111.X.005550	111.X.005640
400	7000	10	-	111.X.005650
450	8000	10	-	111.X.005660
500	9000	10	-	111.X.005670

МЕДЬ				
Лsb./мм	Вт.	Ø	2"	2" 1/2
200	1000	8	111.X.005680	111.X.005770
200	1200	8	111.X.005690	111.X.005780
250	1500	8	111.X.005700	111.X.005790
300	2000	8	111.X.005710	111.X.005800
350	2500	8	111.X.005720	111.X.005810
350	3000	8	111.X.005730	111.X.005820
400	4000	8	111.X.005740	111.X.005830
400	5000	8	111.X.005750	111.X.005840
500	6000	8	111.X.005760	111.X.005850
400	7000	10	-	111.X.005860
450	8000	10	-	111.X.005870
500	9000	10	-	111.X.005880



ВАЖНО:

- Нагревающая длина (LR) должна быть полностью погружена
- Доступный габаритный размер (LSB) должен учитывать расширение

ПОСТАВЛЯЕТСЯ ПО ЗАКАЗУ (по мере возможности)

МАТЕРИАЛ РУБАШКИ:

- Aisi 316
- Инколой 800

КРЕПЛЕНИЕ:

- Нержавеющая сталь
- Двойное

СТЕПЕНЬ ЗАЩИТЫ:

- IP55
- IP65
- IP65 с термостатом

3 ЭЛЕМЕНТА • ДИАМЕТР 8 или 10 • IP55

- Крепление из латуни 2", 1", 2" 1/2
- Рубашка из Aisi 321 или меди
- Диаметр элемента "8" или "10" в форме петли
- 3 Элемента 230 В со степенью защиты IP55
- Рабочее давление 20 Бар
- Пониженная нагрузка

AISI 321				
Лsb./мм	Вт.	Ø	2"	2" 1/2
200	1000	8	111.X.005890	111.X.005980
200	1200	8	111.X.005900	111.X.005990
250	1500	8	111.X.005910	111.X.006000
300	2000	8	111.X.005920	111.X.006010
350	2500	8	111.X.005930	111.X.006020
350	3000	8	111.X.005940	111.X.006030
400	4000	8	111.X.005950	111.X.006040
400	5000	8	111.X.005960	111.X.006050
500	6000	8	111.X.005970	111.X.006060
400	7000	10	-	111.X.006070
450	8000	10	-	111.X.006080
500	9000	10	-	111.X.006090

МЕДЬ				
Лsb./мм	Вт.	Ø	2"	2" 1/2
200	1000	8	111.X.006100	111.X.006190
200	1200	8	111.X.006110	111.X.006200
250	1500	8	111.X.006120	111.X.006210
300	2000	8	111.X.006130	111.X.006220
350	2500	8	111.X.006140	111.X.006230
350	3000	8	111.X.006150	111.X.006240
400	4000	8	111.X.006160	111.X.006250
400	5000	8	111.X.006170	111.X.006260
500	6000	8	111.X.006180	111.X.006270
400	7000	10	-	111.X.006280
450	8000	10	-	111.X.006290
500	9000	10	-	111.X.006300



ВАЖНО:

- Нагревающая длина (LR) должна быть полностью погружена
- Доступный габаритный размер (LSB) должен учитывать расширение

ПОСТАВЛЯЕТСЯ ПО ЗАКАЗУ (по мере возможности)

МАТЕРИАЛ РУБАШКИ:

- Aisi 316
- Инколой 800

КРЕПЛЕНИЕ:

- Нержавеющая сталь
- Двойное

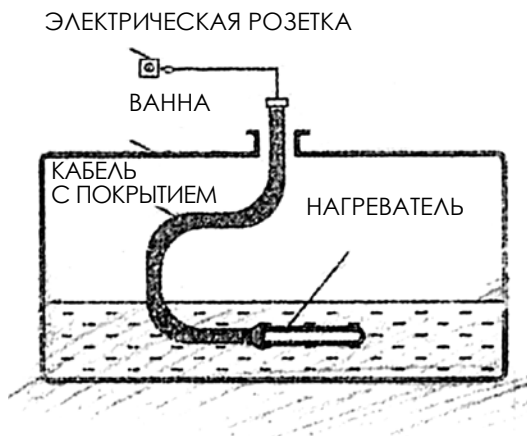
СТЕПЕНЬ ЗАЩИТЫ:

- IP40
- IP65
- IP65 с термостатом

ДЛЯ РАЗЖИЖЕНИЯ ОСАДКОВ ТЯЖЕЛЫХ ФРАКЦИЙ МАСЛА И ПАРАФИНОВЫХ ОТЛОЖЕНИЙ

- Рубашка из углеродистой стали
- Ø 8/10/16 мм
- Степень защиты IP68
- 230 В на 1"1/4 и 1"1/2; 380/3 В на 2" и 2"1/2
- Рабочее давление 20 Бар

Лsb./мм	Крепление Латунь	Кабель	Ватт	Вольт	Ø	Код
1000 гнут.	1"1/4	2+2 м.	1000	230	8	111.X.006310
1000 гнут.	1"1/2	2+2 м.	1500	230	8	111.X.006320
500	2"	4+2 м.	1500	380/3	10	111.X.006330
1000	2"	4+2 м.	3000	380/3	10	111.X.006340
1000	2"1/2	4+2 м.	3000	380/3	16	111.X.006350
1000	2"1/2	4+2 м.	4500	380/3	16	111.X.006360
2000	2"1/2	4+2 м.	6000	380/3	16	111.X.006370



Маслостойкий кабель + наружный кабель

ПРИМЕНЕНИЕ

- Нагреватель для разжижения осадков, отложений и восстановления нормальной текучести жидкости. Существенно облегчается также и чистка емкостей.

ХАРАКТЕРИСТИКИ

- БРОНИРОВАННЫЙ: нагревательный элемент является электрически изолированным и защищенным по нормам CEI; контактные клеммы залиты смолой, которая предотвращает любое проникновение влаги; электрический кабель защищен кабельной рубашкой для постоянного погружения.
- ГОТОВ К ИСПОЛЬЗОВАНИЮ: продевается сверху, расправляя горизонтальную нагревающую часть на дне.

ПРИМ.: Любое другое не указанное исполнение может быть рассмотрено, обратившись в наш технический отдел. Компания Logenpoli оставляет за собой право на изменение данного технического описания без предварительного уведомления.

ТРУБЧАТЫЕ ЭЛЕКТРОНАГРЕВАТЕЛИ ДЛЯ РАСТВОРОВ

3 ЭЛЕМЕНТА • ДИАМЕТР 10 или 16

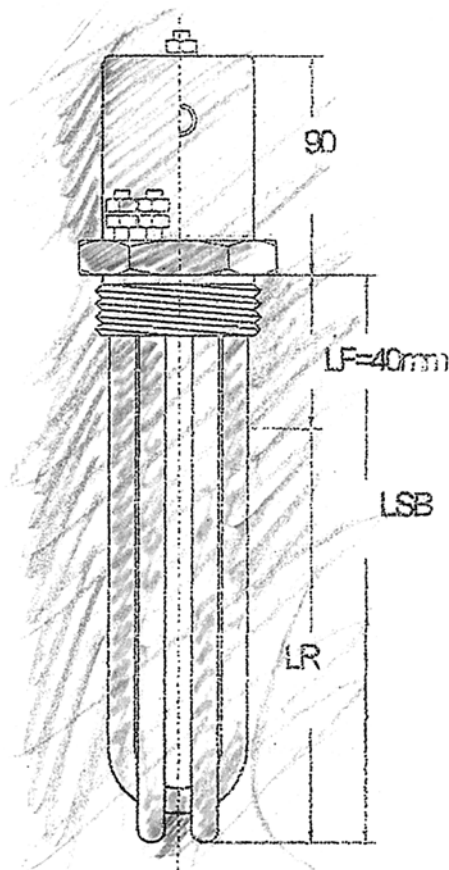
- Рекомендуются для применения в системах обезжиривания, ультразвуковой промывки, в агрессивных средах (фреон, скипидар и каустическая сода) и пищевых установках
- Крепление из нержавеющей стали 2", 2" 1/2, цельнометаллическое
- Рубашка из полированной Aisi 316
- Диаметр элемента "10" или "16"
- 3 Элемента 230 В со степенью защиты IP40 или IP55

AISI 316 IP40			
Lsb./мм	Вт.	Ø	2"
270	1500	10	111.X.006380
300	2500	10	111.X.006390
300	3000	10	111.X.006400
440	4000	10	111.X.006410
480	6000	10	111.X.006420
580	8500	10	111.X.006430
800	8000	10	111.X.006440
900	9000	10	111.X.006450
1000	10000	10	111.X.006460

AISI 316 IP40			
Lsb./мм	Вт.	Ø	2" 1/2
450	5000	16	111.X.006470
550	8000	16	111.X.006480
650	10000	16	111.X.006490
800	14000	16	111.X.006500
900	18000	16	111.X.006510

AISI 316 IP55			
Lsb./мм	Вт.	Ø	2"
270	1500	10	111.X.006520
300	2500	10	111.X.006530
300	3000	10	111.X.006540
440	4000	10	111.X.006550
480	6000	10	111.X.006560
580	8500	10	111.X.006570
800	8000	10	111.X.006580
900	9000	10	111.X.006590
1000	10000	10	111.X.006600

AISI 316 IP55			
Lsb./мм	Вт.	Ø	2" 1/2
450	5000	16	111.X.006610
550	8000	16	111.X.006620
650	10000	16	111.X.006630
800	14000	16	111.X.006640
900	18000	16	111.X.006650



ВАЖНО:

- Нагревающая длина (LR) должна быть полностью погружена
- Доступный габаритный размер (LSB) должен учитывать расширение

ПОСТАВЛЯЕТСЯ ПО ЗАКАЗУ (по мере возможности)

МАТЕРИАЛ РУБАШКИ:

- Aisi 321
- Инколой 800

КРЕПЛЕНИЕ:

- Нержавеющая сталь
- Двойное

СТЕПЕНЬ ЗАЩИТЫ:

- IP65
- IP65 с термостатом

3 ЭЛЕМЕНТА • ДИАМЕТР 8, 10 или 16

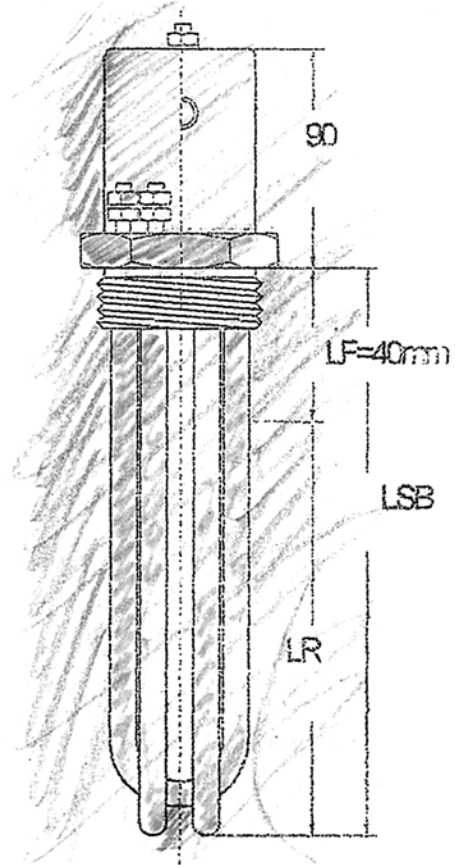
- Рекомендуются для применения в системах обезжиривания, ультразвуковой промывки и пищевых
- Крепление из нержавеющей стали 2", 2" 1/2, цельнометаллическое
- Рубашка из инколя 800
- Диаметр элемента "8", "10" или "16"
- 3 Элемента 230 В со степенью защиты IP40 или IP55

ИНКОЛОЙ IP40			
Lsb./мм	Вт.	Ø	2"
270	1500	10	111.X.006660
300	2500	10	111.X.006670
300	3000	10	111.X.006680
440	4000	10	111.X.006690
480	6000	10	111.X.006700
580	8500	10	111.X.006710
800	8000	10	111.X.006720
900	9000	10	111.X.006730
1000	10000	10	111.X.006740
580 петля	8500	8	111.X.006750

ИНКОЛОЙ IP40			
Lsb./мм	Вт.	Ø	2" 1/2
450	5000	16	111.X.006760
550	8000	16	111.X.006770
650	10000	16	111.X.006780
800	14000	16	111.X.006790
900	18000	16	111.X.006800

ИНКОЛОЙ IP55			
Lsb./мм	Вт.	Ø	2"
270	1500	10	111.X.006810
300	2500	10	111.X.006820
300	3000	10	111.X.006830
440	4000	10	111.X.006840
480	6000	10	111.X.006850
580	8500	10	111.X.006860
800	8000	10	111.X.006870
900	9000	10	111.X.006880
1000	10000	10	111.X.006890
580 петля	8500	8	111.X.006900

ИНКОЛОЙ IP55			
Lsb./мм	Вт.	Ø	2" 1/2
450	5000	16	111.X.006910
550	8000	16	111.X.006920
650	10000	16	111.X.006930
800	14000	16	111.X.006940
900	18000	16	111.X.006950



ВАЖНО:

- Нагревающая длина (LR) должна быть полностью погружена
- Доступный габаритный размер (LSB) должен учитывать расширение

ПОСТАВЛЯЕТСЯ ПО ЗАКАЗУ (по мере возможности)

МАТЕРИАЛ РУБАШКИ:

- Aisi 321
- Aisi 316

КРЕПЛЕНИЕ:

- Нержавеющая сталь
- Двойное

СТЕПЕНЬ ЗАЩИТЫ:

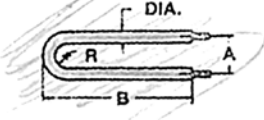
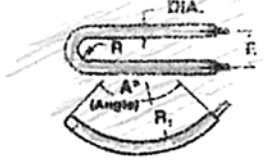
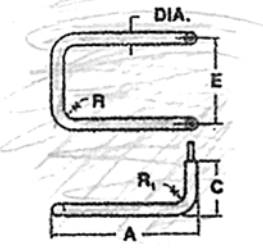
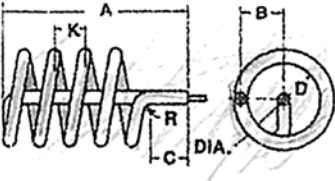
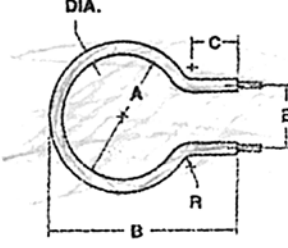

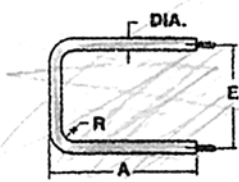
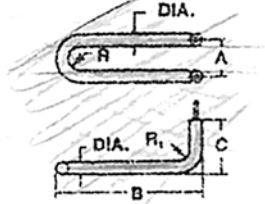
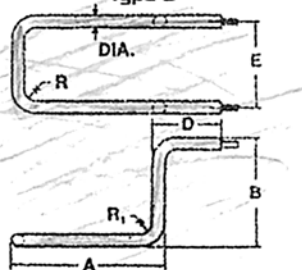
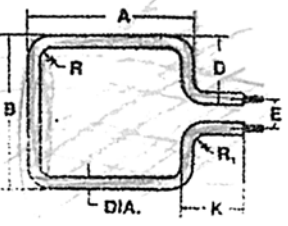
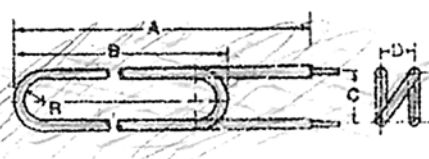
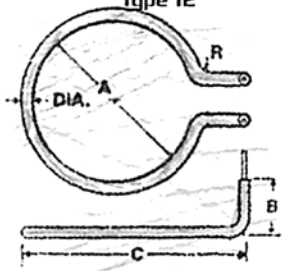
- IP65
- IP65 с термостатом

ИЗОБРАЖЕНИЯ ТРУБЧАТЫХ ЭЛЕКТРОНАГРЕВАТЕЛЕЙ

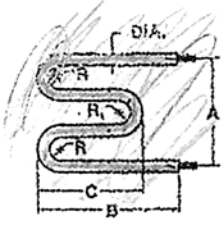
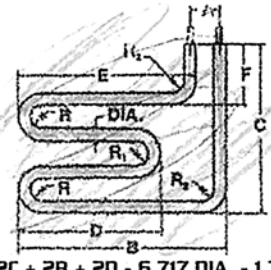
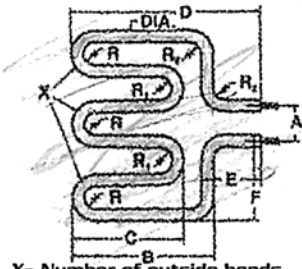
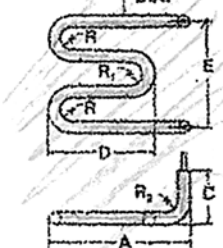
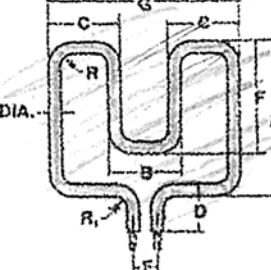
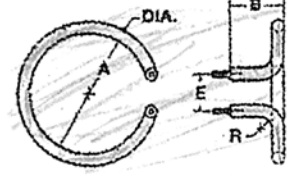
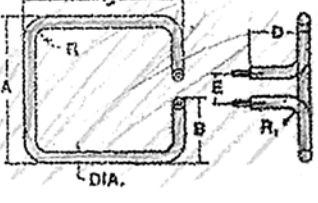
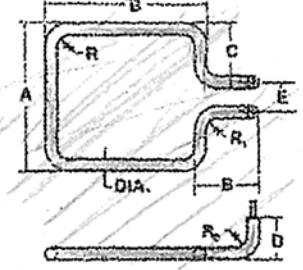
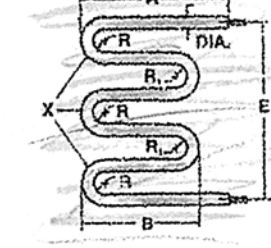
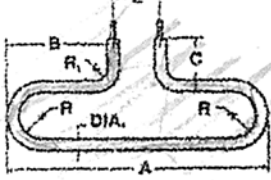
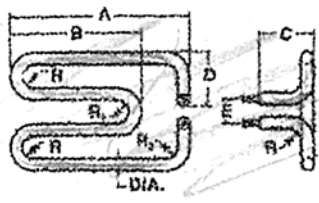
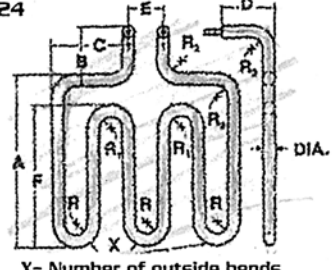
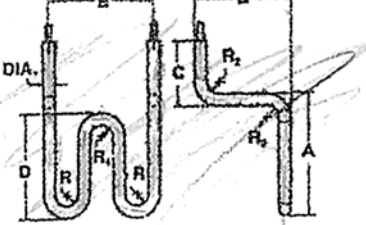
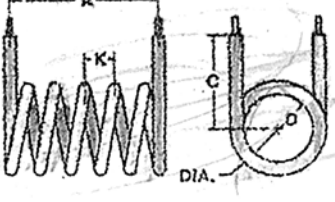
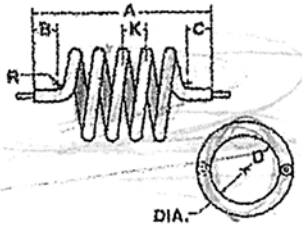
ИЗОБРАЖЕНИЯ НАГРЕВАТЕЛЕЙ

Нагреватели могут быть выполнены по требованиям клиента диаметром 6, 8, 10, 12 и 16 мм из меди, углеродистой стали, Aisi 321, Aisi 316, титана и инкоеля.

На последующих страницах приводятся рисунки наиболее используемых форм

<p style="text-align: center;">Type 1</p>  <p style="text-align: center;">$SL = 2B + 1.14R - .43 \text{ DIA.}$</p>	<p style="text-align: center;">Type 2</p>  <p style="text-align: center;">$SL = .0175A^\circ (2R. + \text{DIA.}) + 1.14R - .43 \text{ DIA.}$</p>	<p style="text-align: center;">Type 3</p>  <p style="text-align: center;">$SL = 2B + 1.14R - .43 \text{ DIA.}$</p>
<p style="text-align: center;">Type 4</p>  <p style="text-align: center;">$SL = [(D + \text{DIA.}) (3.14) \text{ Number of } 360^\circ \text{ turns}] (D - 2) + A + C$</p>	<p style="text-align: center;">Type 5</p>  <p style="text-align: center;">$SL + 3.14A + 1.14R + 2C - 3.71 \text{ DIA.} - E$</p>	<p style="text-align: center;">Type 6</p>  <p style="text-align: center;">$SL + .0175A (R - .5 \text{ DIA.})$</p>
<p style="text-align: center;">Type 7</p>  <p style="text-align: center;">$SL + 2A - .86R - 1.43 \text{ DIA.} + E$</p>	<p style="text-align: center;">Type 8</p>  <p style="text-align: center;">$SL + 2C - .86R - 2.86 \text{ DIA.} + 2B - 1.14R$</p>	<p style="text-align: center;">Type 9</p>  <p style="text-align: center;">$SL = 2D - 1.72R. - 6.29 \text{ DIA.} + 2B + 2A - .86R + E$</p>
<p style="text-align: center;">Type 10</p>  <p style="text-align: center;">$SL = 2K + 2B + 2A - E - 1.72 - .86R. - 6.29 \text{ DIA.}$</p>	<p style="text-align: center;">Type 11</p>  <p style="text-align: center;">$SL = 2A + 3.42R - 1.29 \text{ DIA.} + 2B$</p>	<p style="text-align: center;">Type 12</p>  <p style="text-align: center;">$SL = 3.14A + 1.14R + 2D + 1.14R. + 2B - 3.28 \text{ DIA.} - E$</p>

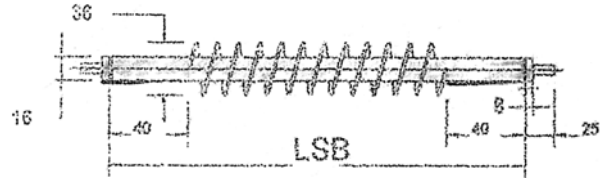
ПРИМ.: Любое другое не указанное исполнение может быть рассмотрено, обратившись в наш технический отдел. Компания Lorenzoni оставляет за собой право на изменение данного технического описания без предварительного уведомления.

<p>Type 13</p>  <p>$SL = 2B + 2 \cdot 2.28R - 1.29 \text{ DIA.} + 2C + 1.14R.$</p>	<p>Type 14</p>  <p>$SL = 2C + 2B + 2D - 6.717 \text{ DIA.} - 1.717R - A - .858R_2.$</p>	<p>Type 15</p>  <p>X= Number of outside bends $SL = 2D - 1.72R_2 + 3.14R X + 3.14R. (X-1) + 2C$ $(X-1) - A + 1.14 \text{ DIA.} X - 1.42 \text{ DIA}$</p>
<p>Type 16</p>  <p>$SL = 2C - 865z - 372 \text{ DIA.} + 2A + 2D + 2.28R + 1.14R.$</p>	<p>Type 17</p>  <p>$SL = 2D + 4C + 2B + 2A + 2F - E - 2.58R .86R. - 12.15 \text{ DIA.}$</p>	<p>Type 18</p>  <p>$SL = 3.14A + 1.14R + 2B + 3 \cdot 2.8 \text{ DIA.} - E$</p>
<p>Type 19</p>  <p>$SL = 2D + 2A + 2C - E - 1.72R - .86R. - 6.29 \text{ DIA.}$</p>	<p>Type 20</p>  <p>$SL = 2D + 2A + 2B - E - 1.72R - 1.72R - 8.72 \text{ DIA.}$</p>	<p>Type 21</p>  <p>X= Number of outside bends $SL = 2A + .43 \text{ DIA.} (1-2X) + 2B (X-1) + 1.14R + 1.14R. (X-1)$</p>
<p>Type 22</p>  <p>$SL = 2A + 2C - E - 2.28R - .86R. - 3.29 \text{ DIA.}$</p>	<p>Type 23</p>  <p>$SL = 2C + 2A + 2B + 6.28R + 3.14R. - 1.15 \text{ DIA.} - 1.72R_2 - E$</p>	<p>Type 24</p>  <p>X= Number of outside bends $SL = 2D + 2A + 2B - 2.58R_2 + 3.14R X + 3.14R. (X-1) + 2F (X-a) - E + 1.14 \text{ DIA.} X - 1.15 \text{ DIA.}$</p>
<p>Type 25</p>  <p>$SL = 2C - 1.72R_2 - 6.15 \text{ DIA.} + 2B + 2A + 2D + 2.88R + 1.14R$</p>	<p>Type 26</p>  <p>$SL = [(D + \text{DIA.}) (3.14) (\# \text{ of } 360^\circ \text{ turns})] + 2C$</p>	<p>Type 27</p>  <p>$SL = D + \text{DIA.} [(3.14) (\# \text{ of } 360^\circ \text{ turns})] + B + C$</p>

ОРЕБРЕННЫЕ ЭЛЕКТРИЧЕСКИЕ НАГРЕВАТЕЛИ ДЛЯ ВОЗДУХА

ЛИНЕЙНЫЕ БЕЗ КРЕПЛЕНИЯ • СТАТИЧЕСКАЯ ВЕНТИЛЯЦИЯ

- Без крепления
- Рубашка из нержавеющей или углеродистой стали с оребрением ZN
- Диаметр элемента "16/34"
- Элемент 230 В
- Рабочее давление 20 Бар



НЕРЖАВЕЮЩАЯ СТАЛЬ

Лsb./мм	Вт.	Ø	Код
300	300	16/34	112.X.000010
400	400	16/34	112.X.000020
500	500	16/34	112.X.000030
600	600	16/34	112.X.000040
800	800	16/34	112.X.000050
1000	1000	16/34	112.X.000060
1200	1200	16/34	112.X.000070
1500	1500	16/34	112.X.000080
2000	2000	16/34	112.X.000090

УГЛЕРОДИСТАЯ СТАЛЬ

Лsb./мм	Вт.	Ø	Код
300	300	16/34	112.X.000100
400	400	16/34	112.X.000110
500	500	16/34	112.X.000120
600	600	16/34	112.X.000130
800	800	16/34	112.X.000140
1000	1000	16/34	112.X.000150
1200	1200	16/34	112.X.000160
1500	1500	16/34	112.X.000170
2000	2000	16/34	112.X.000180

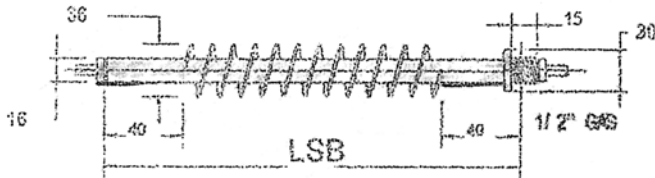
ПОСТАВЛЯЕТСЯ ПО ЗАКАЗУ
(по мере возможности)

ДИАМЕТРЫ И КРЕПЛЕНИЯ

- 8/20 1/4" - 3/8"
- 10/22 3/8"

ЛИНЕЙНЫЕ С КРЕПЛЕНИЕМ • СТАТИЧЕСКАЯ ВЕНТИЛЯЦИЯ

- Крепление 1/2" FE/ZN
- Рубашка из нержавеющей или углеродистой стали с оребрением ZN
- Диаметр элемента "16/34"
- Элемент 230 В
- Рабочее давление 20 Бар



НЕРЖАВЕЮЩАЯ СТАЛЬ			
Lsb./мм	Вт.	Ø	Код
285	300	16/34	112.X.000190
385	400	16/34	112.X.000200
485	500	16/34	112.X.000210
585	600	16/34	112.X.000220
785	800	16/34	112.X.000230
985	1000	16/34	112.X.000240
1185	1200	16/34	112.X.000250
1485	1500	16/34	112.X.000260
1985	2000	16/34	112.X.000270

УГЛЕРОДИСТАЯ СТАЛЬ			
Lsb./мм	Вт.	Ø	Код
285	300	16/34	112.X.000280
385	400	16/34	112.X.000290
485	500	16/34	112.X.000300
585	600	16/34	112.X.000310
785	800	16/34	112.X.000320
985	1000	16/34	112.X.000330
1185	1200	16/34	112.X.000340
1485	1500	16/34	112.X.000350
1985	2000	16/34	112.X.000360

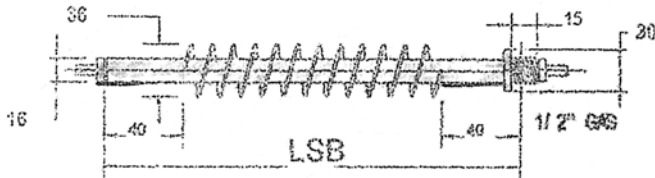
ПОСТАВЛЯЕТСЯ ПО ЗАКАЗУ
 (по мере возможности)

ДИАМЕТРЫ И КРЕПЛЕНИЯ

- 8/20 1/4" - 3/8"
- 10/22 3/8"

ЛИНЕЙНЫЕ С КРЕПЛЕНИЕМ • ПРИНУДИТЕЛЬНАЯ ВЕНТИЛЯЦИЯ

- Крепление 3/8" FE/ZN
- Рубашка из нержавеющей стали
- Диаметр элемента "10/22"
- Элемент 230 В
- Рабочее давление 20 Бар



НЕРЖАВЕЮЩАЯ СТАЛЬ			
Lsb./мм	Вт.	Ø	Код
300	400	10/22	112.X.000370
500	850	10/22	112.X.000380
750	1300	10/22	112.X.000390
1000	1700	10/22	112.X.000400
1200	2000	10/22	112.X.000410
1500	2500	10/22	112.X.000420

ПОСТАВЛЯЕТСЯ ПО ЗАКАЗУ (по мере возможности)

МАТЕРИАЛ РУБАШКИ:

- Углеродистая сталь

ДИАМЕТРЫ И КРЕПЛЕНИЯ

- 8/20 1/4" - 3/8"

СПИРАЛЬНЫЕ

- Рубашка из нержавеющей стали
- Диаметр элемента "8" или "10"
- Элемент 230 В и 380 В

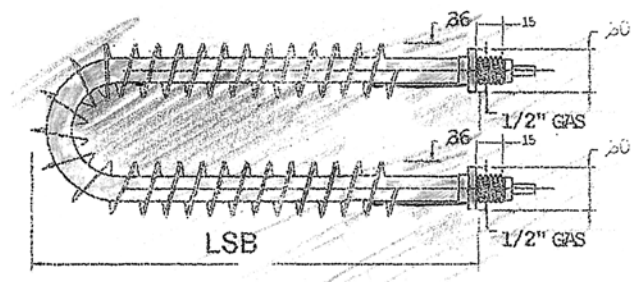
НЕРЖАВЕЮЩАЯ СТАЛЬ				
В	Вт.	Ø	ПРИМ.	Код
220	3500	10	коническая форма, н. Диаметр. ок. 210 мм латунные крепления 3/8" припаянные	112.X.000430
380	3000	8	плоская форма, вн. Диаметр. ок. 180 мм	112.X.000440



ПРИМ.: Любое другое не указанное исполнение может быть рассмотрено, обратившись в наш технический отдел. Компания Lorenzoni оставляет за собой право на изменение данного технического описания без предварительного уведомления.

U-обр. МЕЖ. 50 мм • ПРИНУДИТЕЛЬНАЯ ВЕНТИЛЯЦИЯ

- Крепление 3/8" FE/ZN
- Межосевое расстояние 50 мм
- Рубашка из нержавеющей стали
- Диаметр элемента "10/22"
- Элемент 230 В
- Рабочее давление 20 Бар



НЕРЖАВЕЮЩАЯ СТАЛЬ				
Лsb./мм	Вт.	Ø	Крепление	Код
300	800	10/22	3/8"	112.X.000450
500	1700	10/22	3/8"	112.X.000460
750	2600	10/22	3/8"	112.X.000470
1000	3500	10/22	3/8"	112.X.000480
1200	4000	10/22	3/8"	112.X.000490

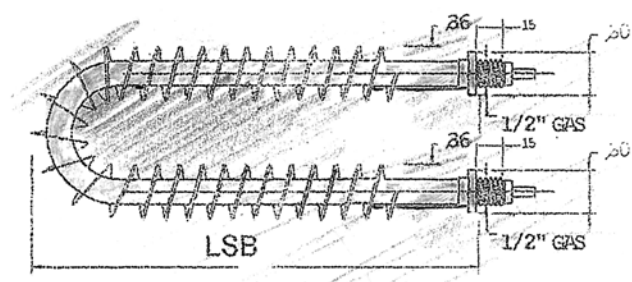
ПОСТАВЛЯЕТСЯ ПО ЗАКАЗУ (по мере возможности)

МАТЕРИАЛ РУБАШКИ:
 • Углеродистая сталь

ДИАМЕТРЫ И КРЕПЛЕНИЯ
 • 8/20 1/4" - 3/8"

U-обр. МЕЖ. 70 мм • ПРИНУДИТЕЛЬНАЯ ВЕНТИЛЯЦИЯ

- Крепление 1/2" FE/ZN
- Межосевое расстояние 70 мм
- Рубашка из нержавеющей стали
- Диаметр элемента "16/34"
- Элемент 230 В
- Рабочее давление 20 Бар



НЕРЖАВЕЮЩАЯ СТАЛЬ				
Лsb./мм	Вт.	Ø	Крепление	Код
300	1200	16/34	1/2"	112.X.000500
500	2500	16/34	1/2"	112.X.000510
750	3500	16/34	1/2"	112.X.000520
1000	5000	16/34	1/2"	112.X.000530
1200	6000	16/34	1/2"	112.X.000540

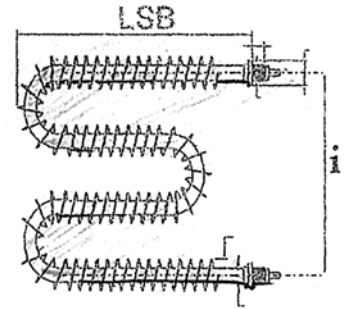
ПОСТАВЛЯЕТСЯ ПО ЗАКАЗУ (по мере возможности)

МАТЕРИАЛ РУБАШКИ:
 • Углеродистая сталь

ДИАМЕТРЫ И КРЕПЛЕНИЯ
 • 8/20 1/4" - 3/8"
 • 10/22 3/8"

М-обр. МЕЖ.135 мм • ПРИНУДИТЕЛЬНАЯ ВЕНТИЛЯЦИЯ

- Межосевое расстояние 135 мм с креплением 3/8" FE/ZN
- Рубашка из углеродистой стали
- Диаметр элемента "8/20"
- Элемент 230 В
- Рабочее давление 20 Бар



Углеродистая сталь				
Lsb./мм	Вт.	Ø	Крепление	Код
190	250	8/20	3/8"	112.X.000550
190	550	8/20	3/8"	112.X.000560
190	850	8/20	3/8"	112.X.000570
190	1000	8/20	3/8"	112.X.000580
190	1500	8/20	3/8"	112.X.000590

ПОСТАВЛЯЕТСЯ ПО ЗАКАЗУ
 (по мере возможности)

МАТЕРИАЛ РУБАШКИ:

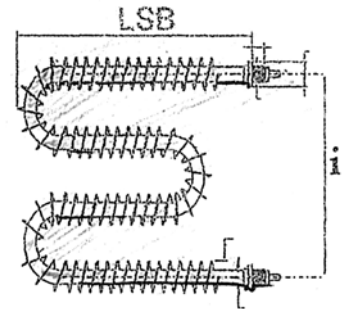
- Aisi 321/304

ДИАМЕТРЫ

- 10/22 1/4" - 3/8"

М-обр. МЕЖ.160 мм • ПРИНУДИТЕЛЬНАЯ ВЕНТИЛЯЦИЯ

- Межосевое расстояние 160 мм с креплением 3/8" FE/ZN
- Рубашка из нержавеющей стали
- Диаметр элемента "10/22"
- Элемент 230 В
- Рабочее давление 20 Бар



НЕРЖАВЕЮЩАЯ СТАЛЬ				
Lsb./мм	Вт.	Ø	Крепление	Код
150	800	10/22	3/8"	112.X.000600
250	1700	10/22	3/8"	112.X.000610
380	2600	10/22	3/8"	112.X.000620
500	3500	10/22	3/8"	112.X.000630
600	4000	10/22	3/8"	112.X.000640

ПОСТАВЛЯЕТСЯ ПО ЗАКАЗУ
 (по мере возможности)

МАТЕРИАЛ РУБАШКИ:

- Углеродистая сталь

ДИАМЕТРЫ

- 8/20 1/4" - 3/8"

ЭЛЕКТРИЧЕСКИЕ БАТАРЕИ

С ЭЛЕКТРИЧЕСКИМИ ОРЕБРЕННЫМИ НАГРЕВАТЕЛЯМИ

ДАнные, НЕОБХОДИМЫЕ ДЛЯ ПРОЕКТИРОВАНИЯ ЭЛЕКТРИЧЕСКИХ БАТАРЕЙ

- **ЧИСТЫЙ ПРОСВЕТ** см^2 (Площадь $A \times B$)
- **ОБЪЕМ ПОДАЧИ ВОЗДУХА** $\text{м}^3/\text{ч}$ (Воздух, подаваемый вентилятором)
- **СКОРОСТЬ ВОЗДУХА** $\text{м}/\text{с}$ (Метры в секунду)
- **СТАДИИ** Кол. (Регулировка общ. мощн.)
- **СТЕПЕНЬ ЗАЩИТЫ** IP (Степень защиты электрической клеммной колодки)
- **НАПРЯЖЕНИЕ** Вольт (Однофазное или трехфазное)
- **МОЩНОСТЬ** кВт
- **ТЕПЛОВОЙ ПЕРЕПАД** ΔT (Разница между T_1 воздуха на входе и T_2 воздуха на выходе)
- **МАКС. ПОТЕРЯ НАГРУЗКИ** $\text{ммН}_2\text{О}$ (Разница давления на входе и выходе)

ПРИМЕЧАНИЯ

- Как правило, кабельная муфта устанавливается на раму (см. рисунок).

По заказу - на передней панели.

- Как правило, сопротивления выполняются из углеродистой стали.
- В качестве альтернативы - из нержавеющей стали, что является рекомендованным решением при наличии коррозионного пара, во влажной среде и при высоких температурах.
- Все батареи оборудуются предохранительным термостатом с расширением воздуха.
- Установка герметичной крышки со степенью защиты IP 55 рекомендуется в том случае, если батарея предназначена для работы в наружной среде или же при наличии большого испарения, конденсата или каплепадения.
- Нагреватели расположены параллельно основанию (размер А на рисунке)
- Возможно выполнение также и кассетных батарей.

ПРИМЕНЕНИЕ

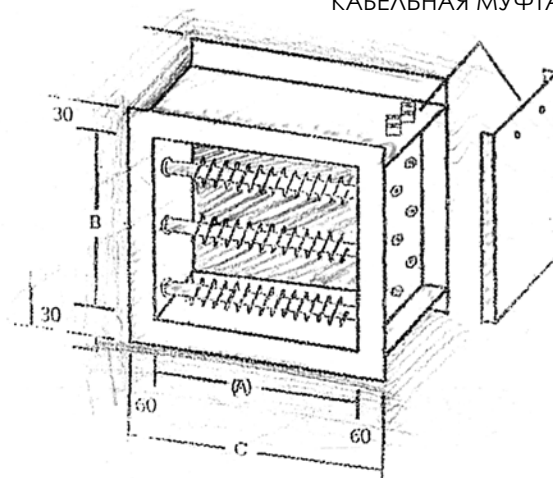
- Нагрев воздуха или некоррозионных газов с движущимся воздухом.

ХАРАКТЕРИСТИКИ

- Нагреватели из углеродистой стали с оребрением из оцинкованной стали.
- Напряжение 230 В.
- Каркас из оцинкованного листового металла.
- Предохранительный термостат в расширении воздуха 50-300°C.
- Температура воздуха на выходе 250°C макс.

ПРИМ.: Любое другое не указанное исполнение может быть рассмотрено, обратившись в наш технический отдел.
Компания Logenzone оставляет за собой право на изменение данного технического описания без предварительного уведомления.

КАБЕЛЬНАЯ МУФТА



ДЛЯ ТЕМПЕРАТУРЫ ДО 400°С

Эти узлы, установленные на принудительных воздуховодах, постоянно снабжают теплом производственные процессы, нуждающиеся в температуре воздуха до 400°С.

Конструкция выполнена из стальных фланцев и распорок, на которые установлены легко заменяемые нагревательные элементы.

Термически изолированные терминалы заключены в вентилируемую защиту.

ПРИМЕНЕНИЕ

- Сушилки, термическая обработка, отжиг и применения, нуждающиеся в высокой температуре.

ОПЦИИ

- Специальные применения.
- Степень защиты терминалов IP55 или взрывозащищенность.
- Изготовление полностью из нержавеющей стали.
- Рубашка датчика.
- Приваренная к рубашке термопара, подключаемая к системе защиты от перегрева.

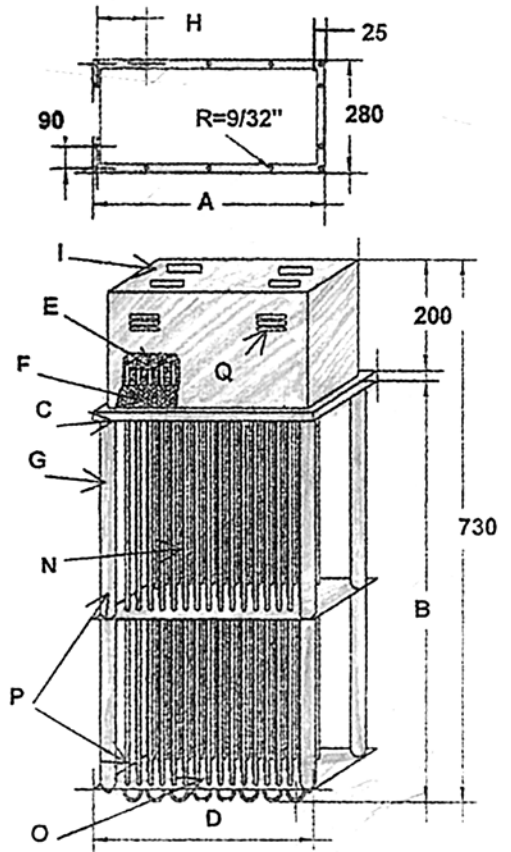
ХАРАКТЕРИСТИКИ

- Максимальная температура рубашки: 620°С.
- Максимальная достигаемая температура: см. следующую таблицу, основанную на 3,5 Вт/см²

Скорость воздуха (циркуляция) Макс. температура на выходе

1,8 м/с	360°С
2,7 м/с	390°С
4,8 м/с	400°С

- Батареи не могут использоваться со скоростью воздуха менее 0,60 м/с.



- F.** 30 мм изоляции в нижней части
- C.** Стальной фланец 10 мм
- P.** Опорная панель 1,5 мм
- I.** Перфорированная защита для вентиляции терминалов
- E.** Герметик с жидким силиконом, нанесенным на терминалы для замедления поглощения влаги во время хранения
- G.** 4 трубки диаметром 12 мм из нержавеющей стали
- N.** Элементы диаметром 9,5 из инколя с
- O.** 3,5 Вт/см²
- R.** Сдавленные изгибы
- Q.** Монтажные отверстия диаметром 6
- Отверстия для отводов

ДЛЯ ВЫСОКИХ ТЕМПЕРАТУР

Во многих печах с принудительной вентиляцией производственный процесс предусматривает использование воздуха при температуре более 650°C.

ПРИМЕНЕНИЕ

- Циркуляционные печи, преобразовательные печи продуктов сгорания газов или масел, печи для сушки или выдержки продуктов питания, накопители тепла, очистители и осушители.

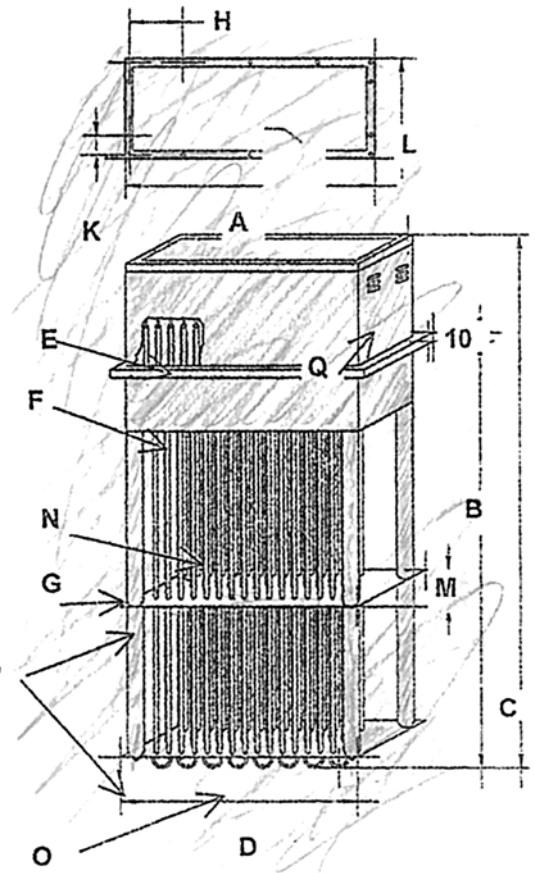
ОПЦИИ

- Специальные применения.
- Степень защиты терминалов IP55 или взрывозащищенность.
- Изготовление полностью из нержавеющей стали.
- Рубашка датчика.
- Приваренная к рубашке термопара, подключаемая к системе защиты от перегрева.

ХАРАКТЕРИСТИКИ

- Максимальная температура рубашки: 870°C.
- Максимальная достигаемая температура: см. следующую таблицу, основанную на 3,5 Вт/см² (3 Вт/см²)

Скорость воздуха (циркуляция)	Макс. температура на выходе
1,2 м/с	565°C
2,7 м/с	600°C
4,8 м/с	620°C
7,6 м/с	650°C
10,9 м/с	650°C



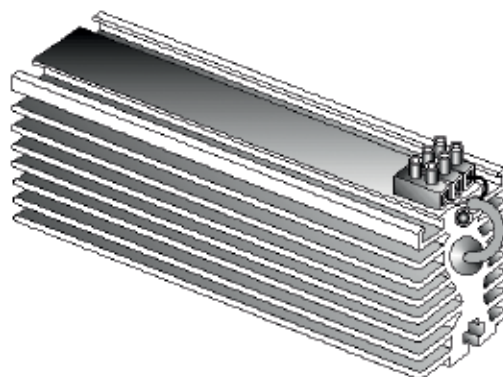
- F.** Изоляция под фланцем 90 мм
- P.** Опорная панель 1,5 мм
- E.** Герметик с жидким силиконом, нанесенным на терминалы для замедления поглощения влаги во время хранения
- G.** 4 трубки диаметром 12 мм из нержавеющей стали
- N.** Элементы диаметром 9,5 (12) из инкоеля с 3,5 Вт/см² (3 Вт/см²) / Диаметр 9,5 (12)
- O.** Сдавленные изгибы

САМОРЕГУЛИРУЮЩИЕСЯ ПРОТИВОКОНДЕНСАТНЫЕ НАГРЕВАТЕЛИ

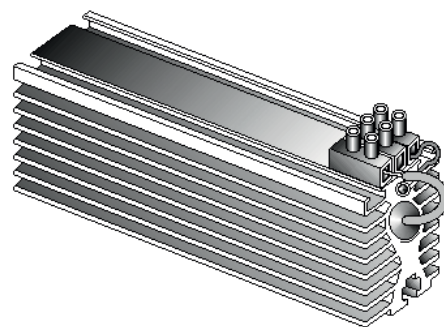
ДЛЯ ЭЛЕКТРИЧЕСКИХ ЩИТОВ С АВТОМАТИЧЕСКОЙ РЕГУЛИРОВКОЙ ТЕМПЕРАТУРЫ

- Оборудуется термодарой
- Возможность установки нескольких маленьких нагревателей
- Однофазное напряжение 12/48 В, 110/265 В, 380

БОЛЬШАЯ МОДЕЛЬ					
Электрические характеристики				Размеры (мм)	Код
С°	>1"	>10"	>20"		
0	W.160	W.100	W.60	170x70x90	118.X.000010
20	W.150	W.65	W.35		
40	W.140	W.40	W.15		



МАЛЕНЬКАЯ МОДЕЛЬ					
Электрические характеристики				Размеры (мм)	Код
С°	>1"	>10"	>20"		
0	W.300	W.150	W.40	145x40x60	118.X.000020
20	W.200	W.70	W.15		
40	W.100	W.30	W.6		



СВЕРХМАЛЕНЬКАЯ МОДЕЛЬ					
Электрические характеристики				Размеры (мм)	Код
С°	>1"	>10"	>20"		
0	W.300	W.150	W.40	40x76 (Δ.)	118.X.000030
20	W.200	W.70	W.15		
40	W.100	W.30	W.6		



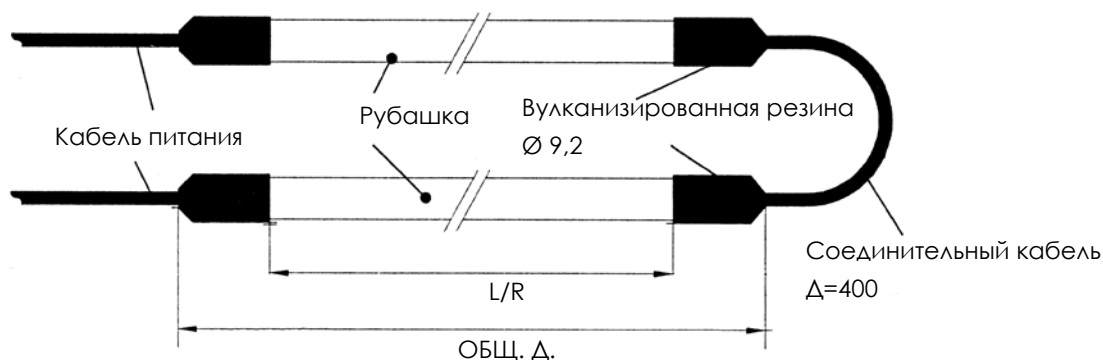
МОДЕЛЬ ВЕНТИЛЯТОРА	
Размер (мм)	Код
120x120	118.X.000040
ПРИМ.: в условиях статического воздуха значения для "маленькой модели"	
Поставляется по заказу с постоянной мощностью (150 ÷ 200 Вт)	



НАГРЕВАТЕЛИ ДЛЯ ОТТАИВАНИЯ

ШПИЛЬКА

- Рубашка из Aisi 321
- Диаметр рубашки "8"
- Резиновые вулканизированные кабели питания сеч. 1,5 мм² Д.=1000 мм
- Резиновые вулканизированные соединительные кабели сеч. 1,5 мм² Д.=400 мм
- Питание 230 В



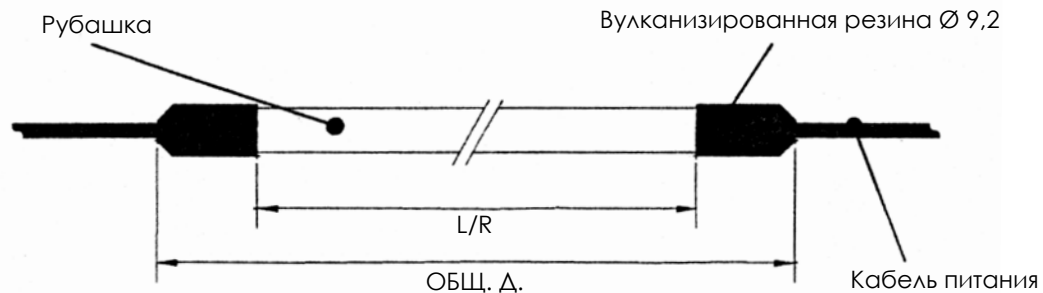
Вт.	L/R	ОБЩ. Д.	Д. кабелей (мм)	Код
300	400	550	1000/400	118.X.000050 (о.н.с.)
350	500	650		118.X.000060 (о.н.с.)
500	700	850		118.X.000070 (о.н.с.)
500	800	950		118.X.000080 (о.н.с.)
600	900	1050		118.X.000090 (о.н.с.)
700	1000	1150		118.X.000100 (о.н.с.)
840	1000	1150		118.X.000110 (о.н.с.)
840	1100	1250		118.X.000120 (о.н.с.)
840	1200	1350		118.X.000130 (о.н.с.)
900	1300	1450		118.X.000140 (о.н.с.)
1000	1400	1550		118.X.000150 (о.н.с.)
1100	1500	1650		118.X.000160 (о.н.с.)
1200	1600	1750		118.X.000170 (о.н.с.)
1200	1700	1850		118.X.000180 (о.н.с.)
1200	1800	1950		118.X.000190 (о.н.с.)
1300	1900	2050		118.X.000200 (о.н.с.)
1400	2000	2150		118.X.000210 (о.н.с.)
1500	2100	2250		118.X.000220 (о.н.с.)
1600	2200	2350		118.X.000230 (о.н.с.)
1680	2400	2550		118.X.000240 (о.н.с.)
1800	2500	2650		118.X.000250 (о.н.с.)
2000	2800	2950		118.X.000260 (о.н.с.)
2200	3000	3150		118.X.000270 (о.н.с.)
2400	3400	3550		118.X.000280 (о.н.с.)

о.н.с. = отсутствует на складе

ПРИМ.: Любое другое не указанное исполнение может быть рассмотрено, обратившись в наш технический отдел.
 Компания Logenpoli оставляет за собой право на изменение данного технического описания без предварительного уведомления.

ЛИНЕЙНЫЕ

- Рубашка из Aisi 321
- Диаметр рубашки "8"
- Резиновые вулканизированные кабели питания сеч. 1,5 мм² Д.=1000 мм
- Питание 230 В

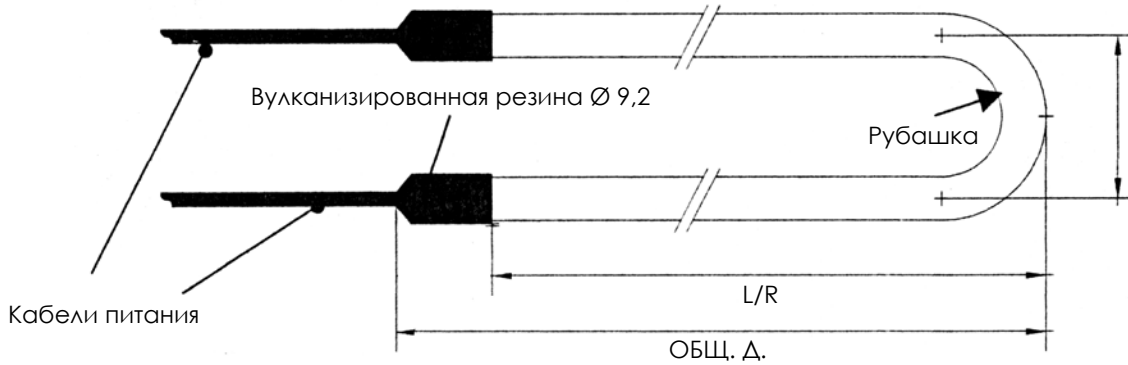


Вт.	L/R	ОБЩ. Д.	Д. кабелей (мм)	Код
150	400	550	1000/1000	118.X.000290 (о.н.с.)
175	500	650		118.X.000300 (о.н.с.)
250	700	850		118.X.000310 (о.н.с.)
250	800	950		118.X.000320 (о.н.с.)
300	900	1050		118.X.000330 (о.н.с.)
350	1000	1150		118.X.000340 (о.н.с.)
420	1000	1150		118.X.000350 (о.н.с.)
420	1100	1250		118.X.000360 (о.н.с.)
420	1200	1350		118.X.000370 (о.н.с.)
450	1300	1450		118.X.000380 (о.н.с.)
500	1400	1550		118.X.000390 (о.н.с.)
550	1500	1650		118.X.000400 (о.н.с.)
600	1600	1750		118.X.000410 (о.н.с.)
600	1700	1850		118.X.000420 (о.н.с.)
600	1800	1950		118.X.000430 (о.н.с.)
650	1900	2050		118.X.000440 (о.н.с.)
700	2000	2150		118.X.000450 (о.н.с.)
750	2100	2250		118.X.000460 (о.н.с.)
800	2200	2350		118.X.000470 (о.н.с.)
840	2400	2550		118.X.000480 (о.н.с.)
900	2500	2650	118.X.000490 (о.н.с.)	
1000	2800	2950	118.X.000500 (о.н.с.)	
1100	3000	3150	118.X.000510 (о.н.с.)	
1200	3400	3550	118.X.000520 (о.н.с.)	

о.н.с. = отсутствует на складе

U-образные

- Рубашка из Aisi 321
- Диаметр рубашки "8"
- Резиновые вулканизированные кабели питания сеч. 1,5 мм² Д.=1000 мм
- Питание 230 В



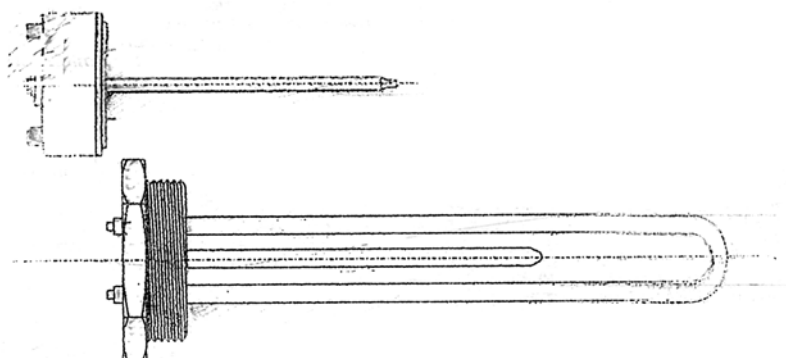
Вт.	L/R	ОБЩ. Д.	Д. кабелей (мм)	Код
300	400	475	1000	118.X.000530 (о.н.с.)
350	500	575		118.X.000540 (о.н.с.)
500	700	775		118.X.000550 (о.н.с.)
500	800	875		118.X.000560 (о.н.с.)
600	900	975		118.X.000570 (о.н.с.)
700	1000	1075		118.X.000580 (о.н.с.)
840	1000	1075		118.X.000590 (о.н.с.)
840	1100	1175		118.X.000600 (о.н.с.)
840	1200	1275		118.X.000610 (о.н.с.)
900	1300	1375		118.X.000620 (о.н.с.)
1000	1400	1475		118.X.000630 (о.н.с.)
1100	1500	1575		118.X.000640 (о.н.с.)
1200	1600	1675		118.X.000650 (о.н.с.)
1200	1700	1775		118.X.000660 (о.н.с.)

о.н.с. = отсутствует на складе

ЭЛЕКТРОНАГРЕВАТЕЛИ ДЛЯ БОЙЛЕРНЫХ ГРУПП

1 ЭЛЕМЕНТ • ДИАМЕТР 8

- Резьбовое крепление 1"1/4 R.T.
- Рубашка из меди или нержавеющей стали
- Диаметр элемента "8"
- 1 элемент 230 В со степенью защиты IP40
- Рабочее давление макс. 15 бар



МЕДЬ				
Тип	LSB (мм)	Вт.	Ø	Код
Прямой	280	800	8	114.X.000010
Прямой	300	1000	8	114.X.000020
Прямой	300	1200	8	114.X.000030
Прямой	400	1500	8	114.X.000040
Прямой	400	2000	8	114.X.000050
Прямой	450	2500	8	114.X.000060
Гнутый	280	1000	8	114.X.000070
Гнутый	280	1200	8	114.X.000080
Гнутый	280	1500	8	114.X.000090
Гнутый	280	2000	8	114.X.000100
Гнутый	280	2500	8	114.X.000110

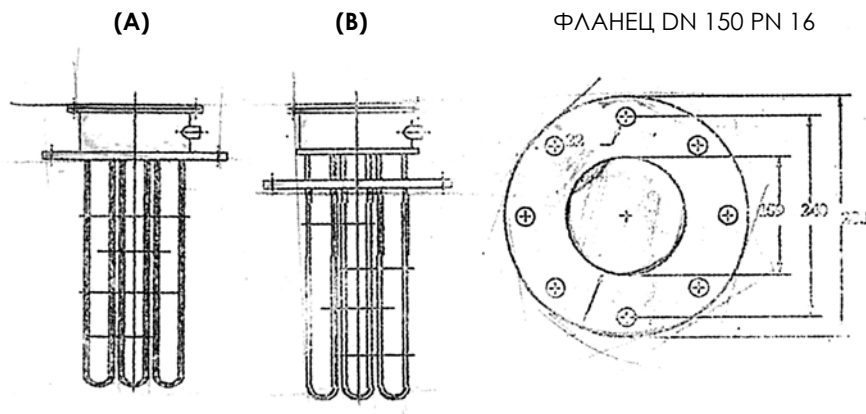
НЕРЖАВЕЮЩАЯ СТАЛЬ				
Тип	LSB (мм)	Вт.	Ø	Код
Прямой	280	800	8	114.X.000120
Прямой	300	1000	8	114.X.000130
Прямой	300	1200	8	114.X.000140
Прямой	400	1500	8	114.X.000150
Прямой	400	2000	8	114.X.000160
Прямой	450	2500	8	114.X.000170
Гнутый	280	1000	8	114.X.000180
Гнутый	280	1200	8	114.X.000190
Гнутый	280	1500	8	114.X.000200
Гнутый	280	2000	8	114.X.000210
Гнутый	280	2500	8	114.X.000220
Прямой	500	1000	8	114.X.000230
Прямой	550	1500	8	114.X.000240
Прямой	600	2000	8	114.X.000250
Прямой	650	2500	8	114.X.000260
Прямой	700	3000	8	114.X.000270

ТЕРМОСТАТ	
Наименование	Код
Круглый термостат рег. 80 °С с клеммами Фастон для бойлеров Д. 280 мм - однофазный	187.X.000010

ПРИМ.: Любое другое не указанное исполнение может быть рассмотрено, обратившись в наш технический отдел.
 Компания Lorenzonі оставляет за собой право на изменение данного технического описания без предварительного уведомления.

ЭЛЕКТРОНАГРЕВАТЕЛИ НА ФЛАНЦАХ

С 9 ЭЛЕМЕНТАМИ, С РУБАШКОЙ Ø 16, УСТАНОВЛЕННОЙ НА ФЛАНЕЦ DN 150 PN 16



- (A) Рекомендуется для нагрева жидкостей до температуры ниже 120 °С
(B) Рекомендуется для температур выше 120 °С для ограничения нагрева соединений и соединительных кабелей

ПРИМ.: Возможно выполнение фланцев в соответствии с необходимостями по этим схемам:

1. Поверхностная нагрузка
2. Диаметр пучка труб
3. Рекомендованные поверхностные нагрузки: вода 4; топливное масло 2; диатермические масла и вентилируемые газы 1,5; застойный воздух и перегретый пар 1
4. Фланец и максимальное количество элементов Ø 16:
DN 65/3 элемента; DN 100/6; DN 150/9; DN 175/12; DN 200/15;
DN 300/36; DN 350/42; DN 400/48; DN 450/57.

Погружные фланцы могут использоваться для нагрева текучих сред (жидкостей или газов) со статической или принудительной циркуляцией.

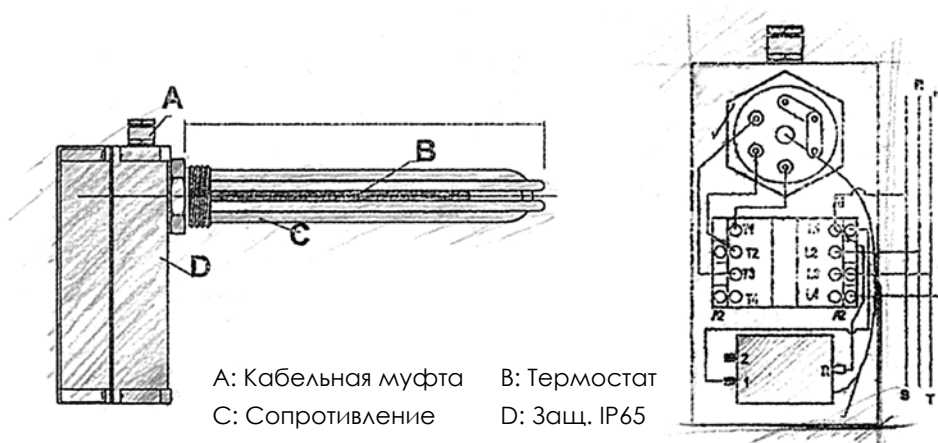
Природа текучих сред и рабочие условия определяют поверхностные нагрузки и рабочее давление.

Неправильная теплопередача может разрушить текучие среды или закоксовать некоторые масла.

ЭЛЕКТРОНАГРЕВАТЕЛИ С ТЕРМОСТАТОМ И ДИСТАНЦИОННЫМ ВЫКЛЮЧАТЕЛЕМ

ОТЛИЧНО ПОДХОДЯТ ДЛЯ ИСПАРИТЕЛЬНЫХ БАШЕН

- Крепление из латуни 1" 1/4 или 2"
- Рубашка из Aisi 321
- Диаметр элемента "10"
- Встроенный термостат
- Дистанционный выключатель до 4,5 кВт или до ~ 7 кВт (указать)
- Коробка Palazzoli, степень защиты IP65



A: Кабельная муфта B: Термостат
 C: Сопротивление D: Защ. IP65

СОПРОТИВЛЕНИЯ С ДИСТАНЦИОННЫМ ВЫКЛЮЧАТЕЛЕМ

Д./ мм	Вт.	В	Термостат и дистанционный выключатель	Крепление	Коробка	Код
300	1000	230/400	Да	1" 1/4	IP65	111.X.006960
300	2000	230/400	Да	2"	IP65	111.X.006970
500	3000	230/400	Да	2"	IP65	111.X.006980
600	4000	230/400	Да	2"	IP65	111.X.006990
700	5000	230/400	Да	2"	IP65	111.X.007000
900	7500	230/400	Да	2"	IP65	111.X.007010

ПОСТАВЛЯЕТСЯ ПО ЗАКАЗУ
 (по мере возможности)

Можно выбрать термостат с настройкой
 30 - 90 °С или 4 - 40 °С

МАТЕРИАЛ РУБАШКИ:

- Медь
- Aisi 316
- Инколой 800

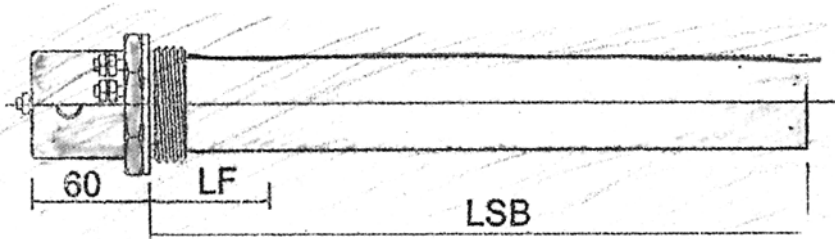
КРЕПЛЕНИЕ:

- Нержавеющая сталь

ОДНОТРУБОЧНЫЕ

ПРИМЕНЯЕТСЯ В СИСТЕМАХ ПРОМЫВКИ, ОБЕЗЖИРИВАНИЯ С АГРЕССИВНЫМИ АГЕНТАМИ (фреон, скипидар и каустическая сода) И ДЛЯ ПИЩЕВЫХ ПРОДУКТОВ

- Резьбовое крепление 2"1/2 из нержавеющей стали
- Рубашка из Aisi 316
- Диаметр элемента 63,5
- Степень защиты IP65



ОДНОТРУБОЧНЫЕ НАГРЕВАТЕЛИ Диаметр 63,5 мм - РЕЗЬБОВОЕ КРЕПЛЕНИЕ 2"1/2
 (ТОЛЬКО горизонтальное применение)

Д./ мм	Вт.	Диам.	Холодная зона под упорной поверхностью (мм)	Код
600	3000	63,5	100	113.X.000010
710	4000	63,5	100	113.X.000020
900	5000	63,5	100	113.X.000030
900	6000	63,5	100	113.X.000040
1200	7000	63,5	100	113.X.000050
1200	8000	63,5	100	113.X.000060
1800	10000	63,5	100	113.X.000070
2000	11000	63,5	100	113.X.000080

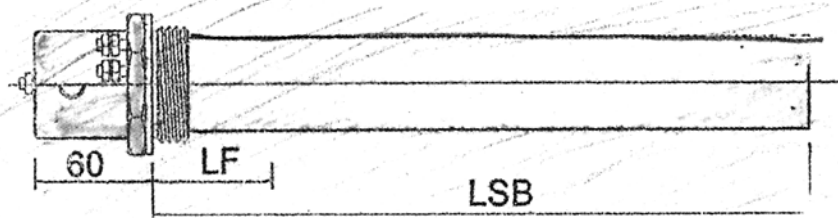
В качестве запасных частей они имеются для всех температурных пределов

ДРУГИЕ ФОРМАТЫ: ПО ЗАКАЗУ

(имеются разные длины, мощности и холодные зоны, а также однофазные версии 230 В)

ПРИМЕНЯЕТСЯ В СИСТЕМАХ ПРОМЫВКИ, ОБЕЗЖИРИВАНИЯ С АГРЕССИВНЫМИ АГЕНТАМИ (фреон, скипидар и каустическая сода) И ДЛЯ ПИЩЕВЫХ ПРОДУКТОВ

- Крепление из нержавеющей стали 2" или же фланцевое или без крепления
- Рубашка из Aisi 316
- Диаметр элемента 45
- Степень защиты IP65



ОДНОТРУБОЧНЫЕ НАГРЕВАТЕЛИ Д. 45 ММ - РЕЗЬБОВОЕ СОЕДИНЕНИЕ 2" ИЗ НЕРЖАВЕЮЩЕЙ СТАЛИ

Д./ мм	Вт.	Диам.	Холодная зона под упорной поверхностью (мм)	Код
500	1000	45	указать при заказе	113.X.000090
630	1600	45		113.X.000100
800	2000	45		113.X.000110
1000	2500	45		113.X.000120
1250	3000	45		113.X.000130

ОДНОТРУБОЧНЫЕ НАГРЕВАТЕЛИ Д. 45 ММ - ФЛАНЦЕВОЕ СОЕДИНЕНИЕ

Д./ мм	Вт.	Диам.	Холодная зона под упорной поверхностью (мм)	Код
500	1000	45	указать при заказе	113.X.000140
630	1600	45		113.X.000150
800	2000	45		113.X.000160
1000	2500	45		113.X.000170
1250	3000	45		113.X.000180

НАГРЕВАТЕЛИ Д. 45 ММ - БЕЗ КРЕПЛЕНИЯ (вертикальное применение)

Д./ мм	Вт.	Диам.	Холодная зона под упорной поверхностью (мм)	Код
500	1000	45	140	113.X.000190
630	1600	45	170	113.X.000200
800	2000	45	240	113.X.000210
1000	2500	45	275	113.X.000220
1250	3000	45	375	113.X.000230

В качестве запасных частей они имеются для всех температурных пределов

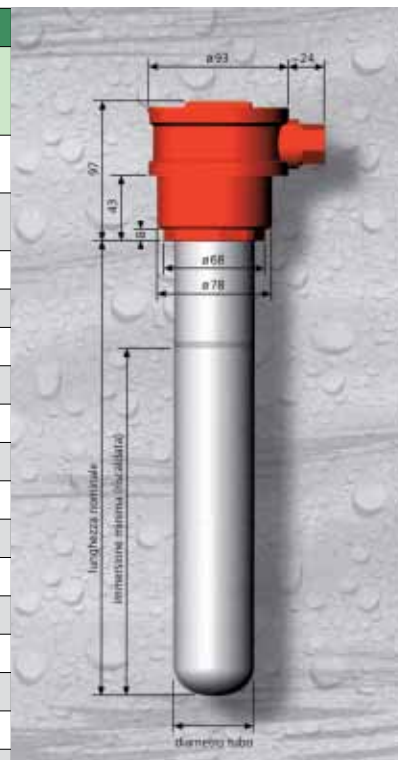
ДРУГИЕ ФОРМАТЫ: ПО ЗАКАЗУ

(имеются разные длины, мощности и холодные зоны, а также однофазные версии 230 В)

ПРЯМЫЕ ДЛЯ СПЕЦИАЛЬНЫХ ВАНН

- Рубашка из специального твердого стекловидного фарфора (Ø 54)
- Нагреваемая часть с несмываемой кольцевой маркировкой
- Полипропиленовая клеммная колодка
- Степень защиты IP 65

Номинальная длина (мм)	Номинальная мощность (кВт)	Минимальное погружение (мм)	Номинальное напряжение 230 В	Номинальное напряжение 400/3 В
315	0,40	225	113.X.000240 (о.н.с.)	-
315	0,63	225	113.X.000250 (о.н.с.)	113.X.000560 (о.н.с.)
400	0,63	275	113.X.000260 (о.н.с.)	113.X.000570 (о.н.с.)
400	1,00	275	113.X.000270 (о.н.с.)	113.X.000580 (о.н.с.)
500	0,80	360	113.X.000280 (о.н.с.)	-
500	1,00	360	113.X.000290 (о.н.с.)	-
500	1,40	360	113.X.000300 (о.н.с.)	113.X.000590 (о.н.с.)
630	1,25	460	113.X.000310 (о.н.с.)	-
630	1,60	460	113.X.000320 (о.н.с.)	113.X.000600 (о.н.с.)
630	2,00	460	113.X.000330 (о.н.с.)	113.X.000610 (о.н.с.)
800	1,00	560	113.X.000340 (о.н.с.)	-
800	1,60	560	113.X.000350 (о.н.с.)	113.X.000620 (о.н.с.)
800	2,00	560	113.X.000360 (о.н.с.)	113.X.000630 (о.н.с.)
800	2,50	560	113.X.000370 (о.н.с.)	113.X.000640 (о.н.с.)
1000	1,25	725	113.X.000380 (о.н.с.)	-
1000	1,60	725	113.X.000390 (о.н.с.)	113.X.000650 (о.н.с.)
1000	2,00	725	113.X.000400 (о.н.с.)	113.X.000660 (о.н.с.)
1000	2,50	725	113.X.000410 (о.н.с.)	113.X.000670 (о.н.с.)
1000	3,15	725	113.X.000420 (о.н.с.)	113.X.000680 (о.н.с.)
1000	3,50	725	113.X.000430 (о.н.с.)	113.X.000690 (о.н.с.)
1250	1,00	875	113.X.000440 (о.н.с.)	-
1250	1,60	875	113.X.000450 (о.н.с.)	113.X.000700 (о.н.с.)
1250	2,00	875	113.X.000460 (о.н.с.)	113.X.000710 (о.н.с.)
1250	2,50	875	113.X.000470 (о.н.с.)	113.X.000720 (о.н.с.)
1250	3,00	875	113.X.000480 (о.н.с.)	113.X.000730 (о.н.с.)
1250	3,50	875	113.X.000490 (о.н.с.)	113.X.000740 (о.н.с.)
1250	4,00	875	113.X.000500 (о.н.с.)	113.X.000750 (о.н.с.)
1600	2,00	1125	113.X.000510 (о.н.с.)	113.X.000760 (о.н.с.)
1600	3,15	1125	113.X.000520 (о.н.с.)	113.X.000770 (о.н.с.)
1600	3,50	1125	113.X.000530 (о.н.с.)	113.X.000780 (о.н.с.)
1600	4,00	1125	113.X.000540 (о.н.с.)	113.X.000790 (о.н.с.)
1600	4,50	1125	-	113.X.000800 (о.н.с.)
1600	6,00	1125	-	113.X.000810 (о.н.с.)
2000	4,00	1400	113.X.000550 (о.н.с.)	113.X.000820 (о.н.с.)
2000	4,50	1400	-	113.X.000830 (о.н.с.)
2000	5,00	1400	-	113.X.000840 (о.н.с.)
2000	6,00	1400	-	113.X.000850 (о.н.с.)
2500	4,50	1750	-	113.X.000860 (о.н.с.)
2500	6,30	1750	-	113.X.000870 (о.н.с.)
3150	5,00	2200	-	113.X.000880 (о.н.с.)
3150	7,00	2200	-	113.X.000890 (о.н.с.)



ПОСТАВЛЯЕТСЯ ПО ЗАКАЗУ (по мере возможности)

МАТЕРИАЛ РУБАШКИ:

- Техническое стекло (Ø 50)
- Кварцевое стекло (Ø 52)
- ПТФЭ (Ø 48)
- AISI 316 (Ø 45)
- Сталь обычного назначения (Ø 45)
- Титан (Ø 45)
- Сталь для морской воды и для ХЛОРИДОВ (Ø 45)



Система ABS (противопожарная)

о.н.с. = отсутствует на складе

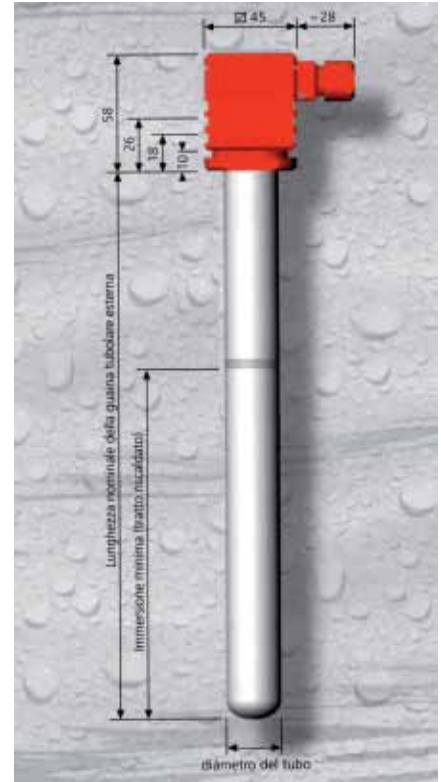
ПРИМ.: Любое другое не указанное исполнение может быть рассмотрено, обратившись в наш технический отдел.

Компания Lorenzoni оставляет за собой право на изменение данного технического описания без предварительного уведомления.

ПРЯМЫЕ МИНИ ДЛЯ СПЕЦИАЛЬНЫХ ВАНН

- Рубашка из специального твердого стекловидного фарфора ($\varnothing 28$)
- Нагреваемая часть с несмываемой кольцевой маркировкой
- Полипропиленовая клеммная колодка
- Степень защиты IP 65
- Напряжение 230 В

Номинальная длина (мм)	Номинальная мощность (кВт)	Минимальное погружение (мм)	PS	Код
200	0,1660	130	1,9	113.X.000900 (о.н.с.)
200	0,315	130	3,7	113.X.000910 (о.н.с.)
300	0,250	180	1,9	113.X.000920 (о.н.с.)
300	0,315	180	2,4	113.X.000930 (о.н.с.)
300	0,500	180	3,9	113.X.000940 (о.н.с.)
400	0,400	280	1,9	113.X.000950 (о.н.с.)
400	0,800	280	3,7	113.X.000960 (о.н.с.)
500	0,500	330	1,9	113.X.000970 (о.н.с.)
500	1,000	330	3,9	113.X.000980 (о.н.с.)
630	0,500	460	-	-
630	1,250	460	-	-
800	0,500	560	-	-
800	1,000	560	-	-
800	1,600	560	-	-
1000	1,000	725	-	-
1000	1,600	725	-	-
1000	2,000	725	-	-



о.н.с. = отсутствует на складе

ПОСТАВЛЯЕТСЯ ПО ЗАКАЗУ (по мере возможности)

МАТЕРИАЛ РУБАШКИ:

- Техническое стекло ($\varnothing 28$) : (до номинальной Д. 500)
- AISI 316 ($\varnothing 25$)
- Титан ($\varnothing 25,4$)

УГОЛКОВЫЕ ДЛЯ СПЕЦИАЛЬНЫХ ВАНН

- Рубашка из Aisi 316 (ø 45)
- Нагреваемая часть с несмываемой кольцевой маркировкой
- Полипропиленовая клеммная колодка
- Степень защиты IP 65

Трубчатая наружная горизонтальная рубашка (мм)	Номинальная мощность (кВт)	Номинальное напряжение 230 В	Номинальное напряжение 400/3 В	КВ
250	0,63	113.X.000990 (о.н.с.)	-	3,1
500	2,00	113.X.001000 (о.н.с.)	113.X.001030 (о.н.с.)	3,7
750	3,00	113.X.001010 (о.н.с.)	113.X.001040 (о.н.с.)	3,4
1000	4,00	113.X.001020 (о.н.с.)	113.X.001050 (о.н.с.)	3,3
1250	5,00	-	113.X.001060 (о.н.с.)	3,2
1500	6,00	-	113.X.001070 (о.н.с.)	3,2
1750	7,00	-	113.X.001080 (о.н.с.)	3,1
2000	8,00	-	113.X.001090 (о.н.с.)	3,1
2250	9,00	-	113.X.001100 (о.н.с.)	3,1
2500	10,00	-	113.X.001110 (о.н.с.)	3,1
2750	12,00	-	113.X.001120 (о.н.с.)	3,3

о.н.с. = отсутствует на складе



ПОСТАВЛЯЕТСЯ ПО ЗАКАЗУ

МАТЕРИАЛ РУБАШКИ:

- Сталь для обычного назначения (ø 45)
- Титан (ø 45)
- Нержавеющая сталь для морской воды и хлоридов (ø 45)
- Монель (ø 48,3)

УГОЛКОВЫЕ МИНИ ДЛЯ СПЕЦИАЛЬНЫХ ВАНН

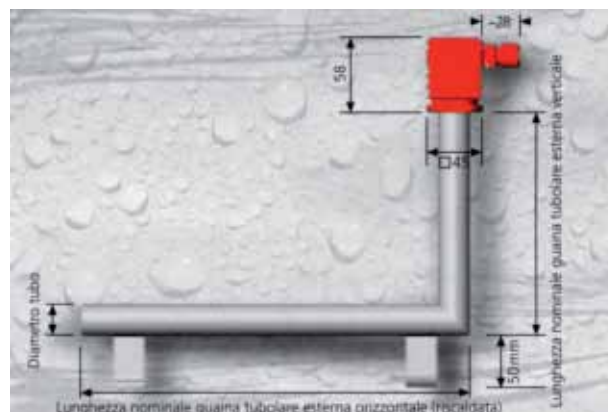
- Рубашка из Aisi 316 (ø 25)
- Нагреваемая часть с несмываемой кольцевой маркировкой
- Полипропиленовая клеммная колодка
- Степень защиты IP 65

Трубчатая наружная горизонтальная рубашка (мм)	Номинальная мощность (кВт)	Номинальное напряжение 230 В	КВ
250	0,315	113.X.001130 (о.н.с.)	3,1
300	0,50	113.X.001140 (о.н.с.)	3,3
400	0,75	113.X.001150 (о.н.с.)	3,3
500	1,00	113.X.001160 (о.н.с.)	3,3
600	1,25	113.X.001170 (о.н.с.)	3,3
700	1,60	113.X.001180 (о.н.с.)	3,5
800	1,75	113.X.001190 (о.н.с.)	3,3
900	2,00	113.X.001200 (о.н.с.)	3,3
1000	2,00	113.X.001210 (о.н.с.)	2,9

о.н.с. = отсутствует на складе

ПРИМ.: Любое другое не указанное исполнение может быть рассмотрено, обратившись в наш технический отдел.

Компания Logeponi оставляет за собой право на изменение данного технического описания без предварительного уведомления.



ПОСТАВЛЯЕТСЯ ПО ЗАКАЗУ

МАТЕРИАЛ РУБАШКИ:

- Титан (ø 25,4)

ЭЛЕКТРОНАГРЕВАТЕЛИ ИЗ ТЕФЛОНА

ДЛЯ НАГРЕВА ЖИДКОСТЕЙ В СИСТЕМАХ И ЕМКОСТЯХ

Номинальная мощность (кВт)	Размеры ЖК (мм)		Наименование типа	
	для номинального напряжения (В)		для номинального напряжения (В)	
	230 В	400 В 3	230 В	400 В 3
1,0	105x605	-	111.X.007020	-
1,0	170x520	-	111.X.007030	-
1,0	185x365	-	111.X.007040	-
1,0	205x335	-	111.X.007050	-
1,0	220x290	-	111.X.007060	-
1,0	240x250	-	111.X.007070	-
1,0	165x395	-	111.X.007080	-
1,0	185x305	-	111.X.007090	-
1,0	205x255	-	111.X.007100	-
1,0	225x230	-	111.X.007110	-
1,5	165x680	170x680	111.X.007120	111.X.007420
1,5	205x425	205x475	111.X.007130	111.X.007430
1,5	220x355	225x440	111.X.007140	111.X.007440
1,5	240x315	240x360	111.X.007150	111.X.007450
1,5	260x285	280x340	111.X.007160	111.X.007460
1,5	185x375	185x380	111.X.007170	111.X.007470
1,5	205x345	205x375	111.X.007180	111.X.007480
1,5	225x275	225x325	111.X.007190	111.X.007490
1,5	245x245	245x275	111.X.007200	111.X.007500
1,5	245x245	270x270	111.X.007210	111.X.007510
2,0	170x765	-	111.X.007220	-
2,0	185x635	-	111.X.007230	-
2,0	205x565	-	111.X.007240	-
2,0	220x475	-	111.X.007250	-
2,0	240x420	-	111.X.007260	-
2,0	260x380	-	111.X.007270	-
2,0	275x340	-	111.X.007280	-
2,0	295x315	-	111.X.007290	-
2,0	185x515	-	111.X.007300	-
2,0	210x420	-	111.X.007310	-
2,0	225x350	-	111.X.007320	-
2,0	245x305	-	111.X.007330	-
2,0	265x275	-	111.X.007340	-
3,0	205x925	205x905	111.X.007350	111.X.007520
3,0	225x790	225x910	111.X.007360	111.X.007530
3,0	240x690	240x700	111.X.007370	111.X.007540
3,0	260x620	260x705	111.X.007380	111.X.007550
3,0	275x555	275x580	111.X.007390	111.X.007560
3,0	295x510	295x575	111.X.007400	111.X.007570
3,0	315x460	315x490	111.X.007410	111.X.007580

ПРИМ.: Любое другое не указанное исполнение может быть рассмотрено, обратившись в наш технический отдел.
 Компания Lorenzonі оставляет за собой право на изменение данного технического описания без предварительного уведомления.

Номинальная мощность (кВт)	Размеры JxK (мм) для номинального напряжения (В)		Наименование типа по номинальному напряжению (В)		Номинальная мощность (кВт)	Размеры JxK (мм) для номинального напряжения (В)		Наименование типа по номинальному напряжению (В)	
	230 В	400 В 3	230 В	400 В 3		230 В	400 В 3	230 В	400 В 3
3,0	330x440	330x465	111.X.007590	111.X.007840	6,0	-	350x720	-	111.X.008140
3,0	345x410	350x450	111.X.007600	111.X.007850	6,0	-	365x645	-	111.X.008150
3,0	365x390	370x410	111.X.007610	111.X.007860	6,0	-	385x635	-	111.X.008160
3,0	370x385	380x395	111.X.007620	111.X.007870	6,0	-	405x625	-	111.X.008170
3,0	205x685	205x735	111.X.007630	111.X.007880	6,0	-	420x570	-	111.X.008180
3,0	225x575	230x615	111.X.007640	111.X.007890	6,0	-	440x550	-	111.X.008190
3,0	245x500	250x545	111.X.007650	111.X.007900	6,0	-	455x545	-	111.X.008200
3,0	265x445	265x470	111.X.007660	111.X.007910	6,0	-	475x540	-	111.X.008210
3,0	285x400	285x420	111.X.007670	111.X.007920	6,0	-	265x785	-	111.X.008220
3,0	325x340	325x360	111.X.007680	111.X.007930	6,0	-	305x635	-	111.X.008230
3,0	340x340	340x340	111.X.007690	111.X.007940	6,0	-	325x585	-	111.X.008240
4,0	225x880	-	111.X.007700	-	6,0	-	350x550	-	111.X.008250
4,0	260x700	-	111.X.007710	-	6,0	-	365x505	-	111.X.008260
4,0	315x545	-	111.X.007720	-	6,0	-	390x470	-	111.X.008270
4,0	330x515	-	111.X.007730	-	6,0	-	405x455	-	111.X.008280
4,0	350x475	-	111.X.007740	-	6,0	-	425x425	-	111.X.008290
4,0	385x435	-	111.X.007750	-	9,0	-	400x975	-	111.X.008300
4,0	405x420	-	111.X.007760	-	9,0	-	435x870	-	111.X.008310
4,0	205x810	-	111.X.007770	-	9,0	-	475x800	-	111.X.008320
4,0	225x685	-	111.X.007780	-	9,0	-	490x790	-	111.X.008330
4,0	245x595	-	111.X.007790	-	9,0	-	525x720	-	111.X.008340
4,0	285x475	-	111.X.007800	-	9,0	-	545x705	-	111.X.008350
4,0	310x435	-	111.X.007810	-	9,0	-	565x695	-	111.X.008360
4,0	325x400	-	111.X.007820	-	9,0	-	600x675	-	111.X.008370
4,0	345x375	-	111.X.007830	-	9,0	-	345x890	-	111.X.008380
4,5	-	240x905	-	111.X.007950	9,0	-	385x775	-	111.X.008390
4,5	-	275x750	-	111.X.007960	9,0	-	405x730	-	111.X.008400
4,5	-	295x730	-	111.X.007970	9,0	-	425x685	-	111.X.008410
4,5	-	315x625	-	111.X.007980	9,0	-	445x655	-	111.X.008420
4,5	-	350x535	-	111.X.007990	9,0	-	465x625	-	111.X.008430
4,5	-	370x520	-	111.X.008000	9,0	-	505x575	-	111.X.008440
4,5	-	385x505	-	111.X.008010	9,0	-	525x565	-	111.X.008450
4,5	-	405x460	-	111.X.008020	12,0	-	430x1075	-	111.X.008460
4,5	-	420x440	-	111.X.008030	12,0	-	440x1070	-	111.X.008470
4,5	-	265x595	-	111.X.008040	12,0	-	510x885	-	111.X.008480
4,5	-	285x535	-	111.X.008050	12,0	-	585x785	-	111.X.008490
4,5	-	305x480	-	111.X.008060	12,0	-	385x915	-	111.X.008500
4,5	-	325x445	-	111.X.008070	12,0	-	405x860	-	111.X.008510
4,5	-	345x425	-	111.X.008080	12,0	-	425x800	-	111.X.008520
4,5	-	365x395	-	111.X.008090	12,0	-	465x740	-	111.X.008530
4,5	-	380x380	-	111.X.008100	12,0	-	485x705	-	111.X.008540
6,0	-	275x990	-	111.X.008110	12,0	-	505x680	-	111.X.008550
6,0	-	295x855	-	111.X.008120	12,0	-	545x625	-	111.X.008560
6,0	-	310x825	-	111.X.008130	12,0	-	585x595	-	111.X.008570

ДЛЯ ЗАКАЗА УКАЖИТЕ:

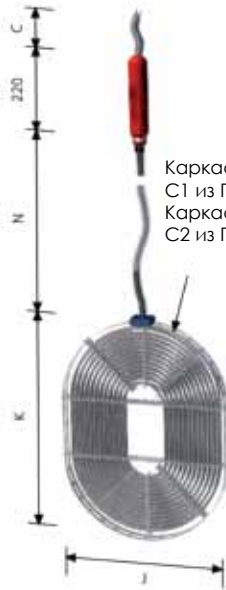
- Не нагреваемый кабель, выходящий из короткой стороны J или длинной K
- Тип тефлона (FEP или PFA)
- Длина не нагреваемого соединительного кабеля N (от 1 до 5 м)
- Длина соединительного кабеля C (от 1 до 5 м)
- Модель (см. следующие рисунки)

ИМЕЮЩИЕСЯ МОДЕЛИ



МОДЕЛЬ А1

Стальной каркас
с покрытием
из ПВДФ



МОДЕЛЬ С

Каркас
С1 из ПВДФ
Каркас
С2 из ПП

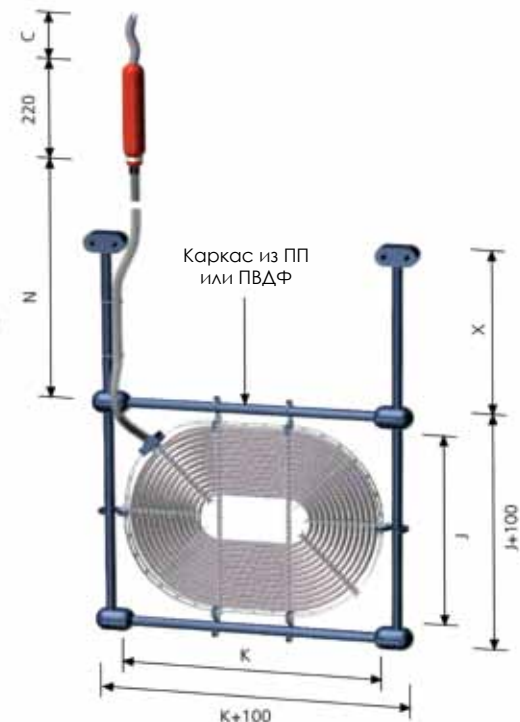


МОДЕЛЬ D (только P40)



МОДЕЛЬ Q (из ПП) МОДЕЛЬ R (из ПВДФ)

Защитная
панель



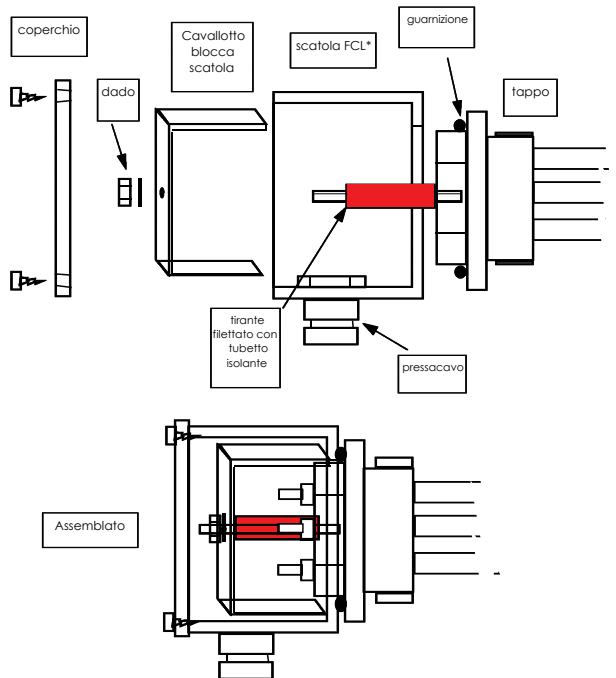
МОДЕЛЬ E (из ПП) МОДЕЛЬ F (из ПВДФ)

Каркас из ПП
или ПВДФ

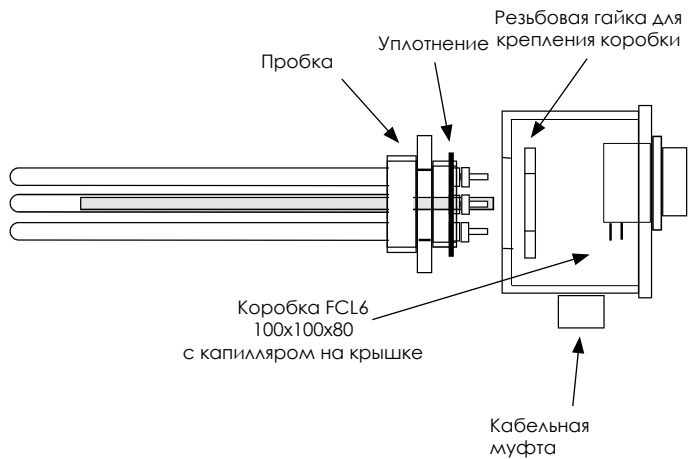
ЗАЩИТНЫЕ КОРОБКИ IP65

КВАДРАТНАЯ КОРОБКА

- Степень защиты IP65
- Пробка 1"1/4, 1"1/2, 2" и 2"1/2



КВАДРАТ С ТЕРМОСТАТОМ



ИМЕЕТСЯ В СЛЕДУЮЩИХ ВЕРСИЯХ

Размеры	Кронштейн или термостат
85x85xв. 70	с кронштейном и отверстием 1"1/4 и отверстием 1"1/2
100x100xв. 80	с кронштейном и отверстием 2" и отверстием 2"1/2
100x100xв. 80	с термостатом и наружной рукояткой 0-40°C Крепление 1"1/4 или 1"1/2
100x100xв. 80	с термостатом и наружной рукояткой 30-120°C Крепление 1"1/4 или 1"1/2
100x100xв. 80	с термостатом и наружной рукояткой 50-210°C Крепление 1"1/4 или 1"1/2
100x100xв. 80	с термостатом и наружной рукояткой 50-300°C Крепление 1"1/4 или 1"1/2
120x75xв. 61	с кронштейном и отверстием до 2"
120x75xв. 61	с термостатом и наружной рукояткой 0-40°C Крепление макс. 2"
120x75xв. 61	с термостатом и наружной рукояткой 30-120°C Крепление макс. 2"
120x75xв. 61	с термостатом и наружной рукояткой 50-210°C Крепление макс. 2"
120x75xв. 61	с термостатом и наружной рукояткой 50-300°C Крепление макс. 2"
200x100xв. 80	с кронштейном и отверстием до 2"1/2
200x100xв. 80	с термостатом и внутренней рукояткой 0-40°C Наружное крепление макс. 2"
200x100xв. 80	с термостатом и внутренней рукояткой 30-120°C Наружное крепление макс. 2"
200x100xв. 80	с термостатом и внутренней рукояткой 50-210°C Наружное крепление макс. 2"
200x100xв. 80	с термостатом и внутренней рукояткой 50-300°C Наружное крепление макс. 2"
200x100xв. 80	с термостатом и наружной рукояткой 0-40°C Наружное крепление макс. 2"
200x100xв. 80	с термостатом и наружной рукояткой 30-120°C Наружное крепление макс. 2"
200x100xв. 80	с термостатом и наружной рукояткой 50-210°C Наружное крепление макс. 2"
200x100xв. 80	с термостатом и наружной рукояткой 50-300°C Наружное крепление макс. 2"

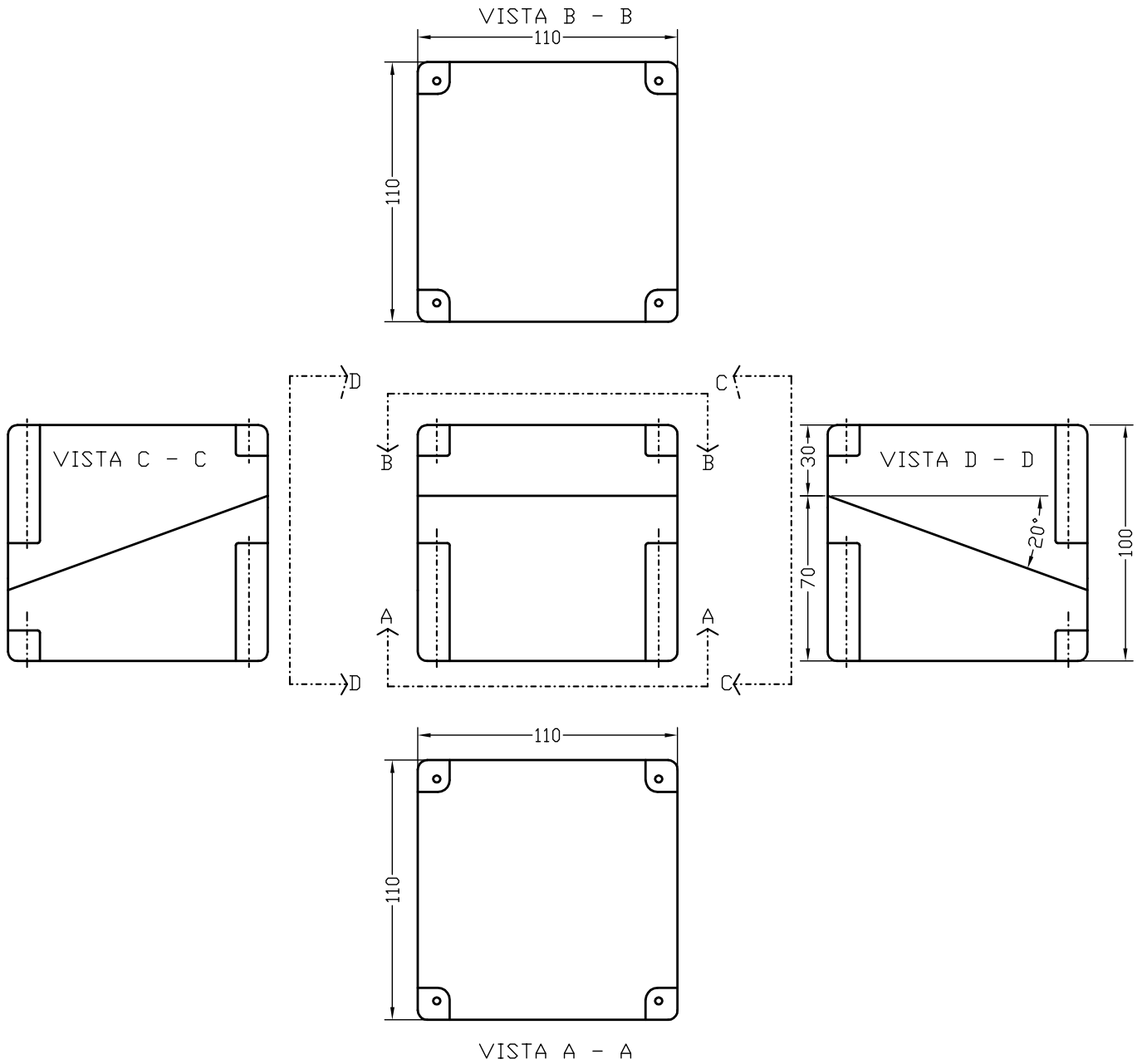
СТЕПЕНЬ ЗАЩИТЫ IP

- С отверстием и креплением: IP55
- С термостатом и внутренней рукояткой: IP55
- С термостатом и наружной рукояткой: IP54

ПРИМ.: Любое другое не указанное исполнение может быть рассмотрено, обратившись в наш технический отдел.
 Компания Logenzoni оставляет за собой право на изменение данного технического описания без предварительного уведомления.

КОРОБКА LOR

• Степень защиты IP55

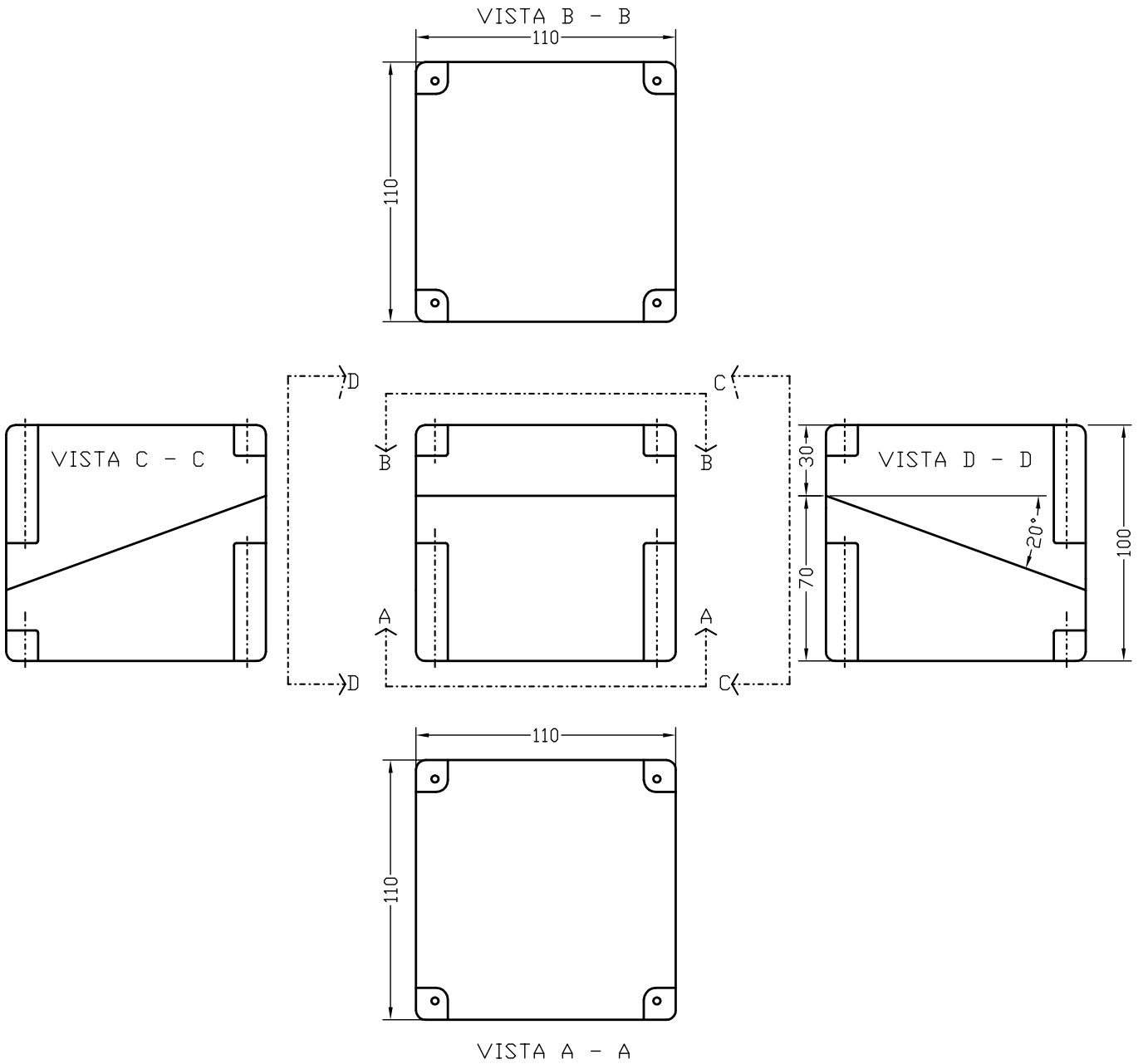


ИМЕЕТСЯ В СЛЕДУЮЩИХ ВЕРСИЯХ	
Размеры	Термостат
110x110xВ. 100	с термостатом и наружной рукояткой 0-90°C
110x110xВ. 100	с термостатом и наружной рукояткой 50-300°C

ПРИМ.: Любое другое не указанное исполнение может быть рассмотрено, обратившись в наш технический отдел. Компания Lorenzoni оставляет за собой право на изменение данного технического описания без предварительного уведомления.

КОРОБКА LOR

• **Степень защиты IP65**



ИМЕЕТСЯ В СЛЕДУЮЩИХ ВЕРСИЯХ	
Размеры	Термостат
110x110xв. 100	с термостатом и внутренней ручкой 0-90°C
110x110xв. 100	с термостатом и внутренней ручкой 50-300°C

ПРИМ.: Любое другое не указанное исполнение может быть рассмотрено, обратившись в наш технический отдел.
 Компания Logenzone оставляет за собой право на изменение данного технического описания без предварительного уведомления.

Преодолевая знаковые этапы в своей истории, компания **Lorenzoni** работает в сфере электронагревателей с **1956 года**. Накопленные со временем опыт и профессионализм позволили компании непрерывно приспосабливаться к изменчивым требованиям рынка и удовлетворять таким образом все более требовательных покупателей, опираясь в этом на качество продукции и предоставляемых услуг.

Помимо бесчисленной гаммы **стандартных** моделей и имеющихся **на складе**, компания **Lorenzoni** может поставлять **сопротивления**, изготовленные **по спецификациям или чертежам**, такие как бронированные, патронные, форсуночные и плоские, полосовые, инфракрасные излучатели пластинчатого типа или плоские, противоконденсатные сопротивления, однотрубные из пирекса, фарфора, тефлона, титана и нержавеющей стали.

Наша компания предлагает полную гамму **нагревающих проводов** для **промышленного применения**, способных решить любую проблему укладки электрокабеля для поддержания притемпературетруб, емкостей, бункеров, силосов, насосов, клапанов и т.д. Предлагаемые нами решения предусматривают использование тщательно отобранных нагревательных проводов для любого специального применения, как герметичного, так и взрывозащищенного типа для применения в местах, подверженных опасности взрыва или пожара.

Кроме того, мы поставляем **нагревающие провода** для **строительных нужд**, используемые в подогреве пандусов, дорог и водостоков, чтобы предотвратить образование льда и скоплений снега, или же для нагрева распределительных труб горячей воды.

По отдельному заказу мы также выполняем проектирование системы прокладки, изучая ее наиболее приемлемый вариант, с учетом используемых сетей.

Компания **Lorenzoni** способна предложить комплектную систему контроля температуры, влаги и давления при помощи **датчиков** (термопар и термосопротивлений как обычного типа, так и проводного с минеральной изоляцией), **регуляторов** и **статических реле**.

Кроме того, мы имеем на складе **электроизолирующий материал**, включающий в себя одножильные и многожильные провода (с медным или никелевым проводником), провод и полосу из меди с эмалевым покрытием, изолирующие трубки и рубашки, пластины и рейки, самоклеющуюся ленту и нет, краски, изолирующие эмали и смолы.

Мы остаемся в вашем полном распоряжении, чтобы найти наиболее подходящее решение ваших проблем и для предоставления вам дополнительной информации.

ООО «ТИ-СИСТЕМС» ИНЖИНИРИНГ И ПОСТАВКА ТЕХНОЛОГИЧЕСКОГО ОБОРУДОВАНИЯ
Интернет: www.tisys.ru www.tisys.kz www.tisys.by www.tesec.ru www.ти-системс.рф
Телефоны: +7 (495) 7774788, 7489626, (925) 5007155, 54, 65 Эл. почта: info@tisys.ru info@tisys.kz info@tisys.by

LORENZONI SRL